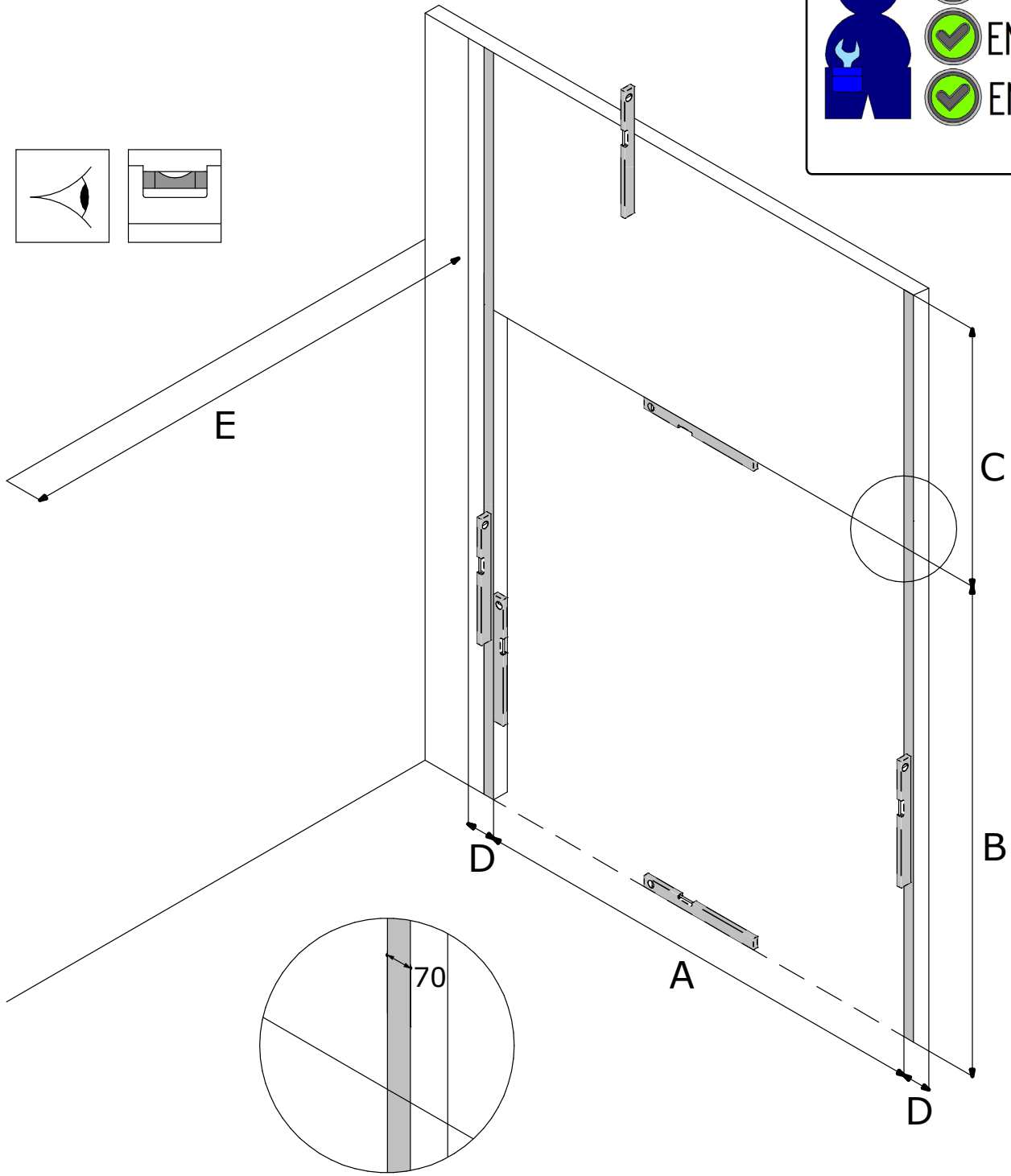
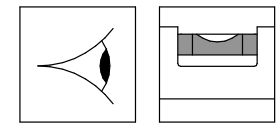
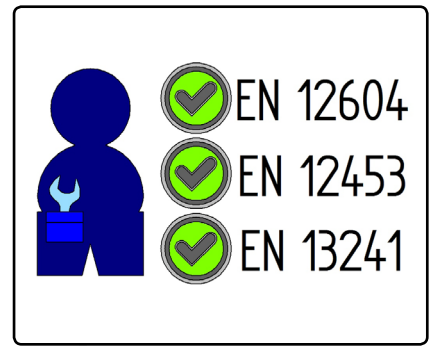


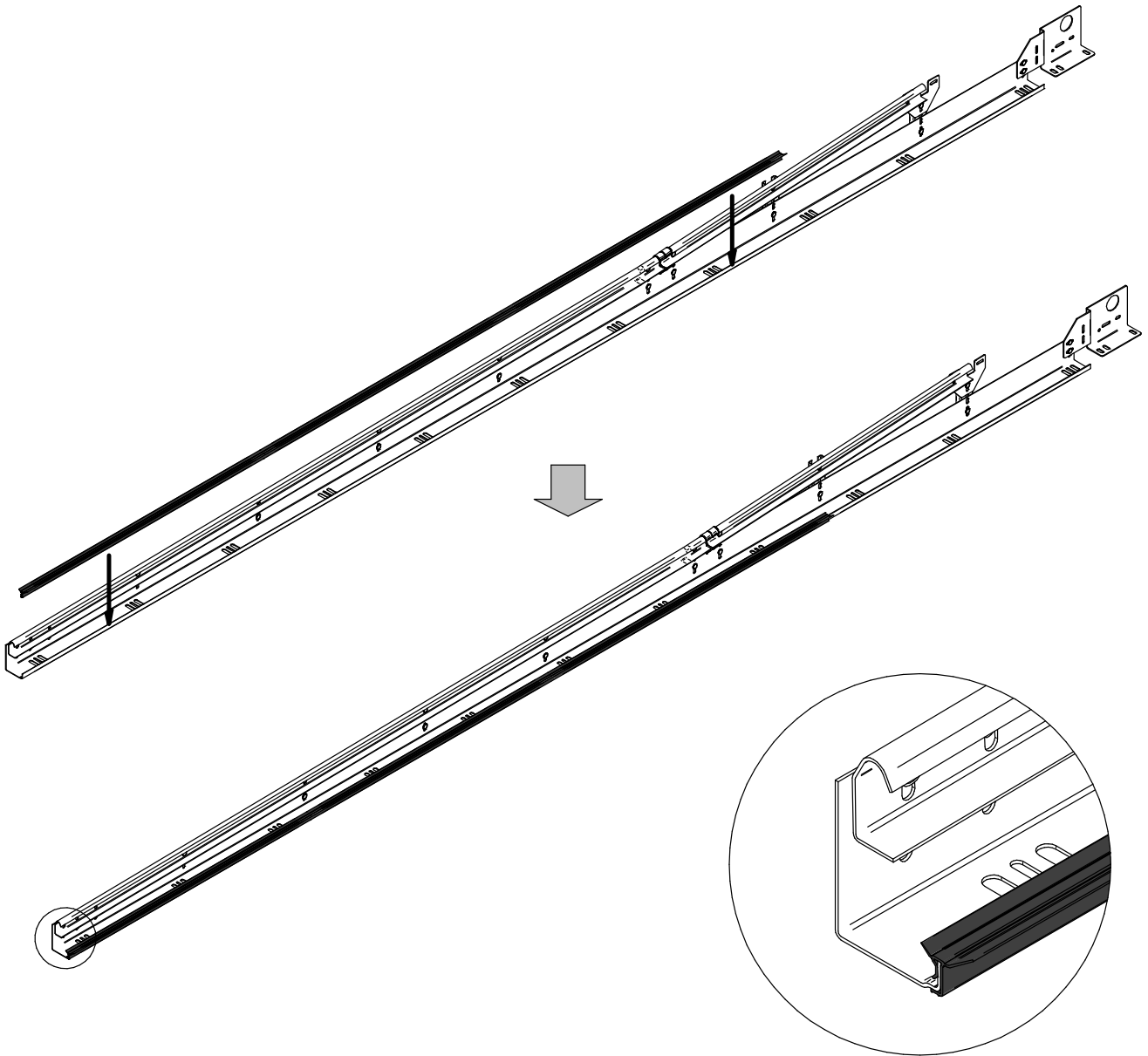
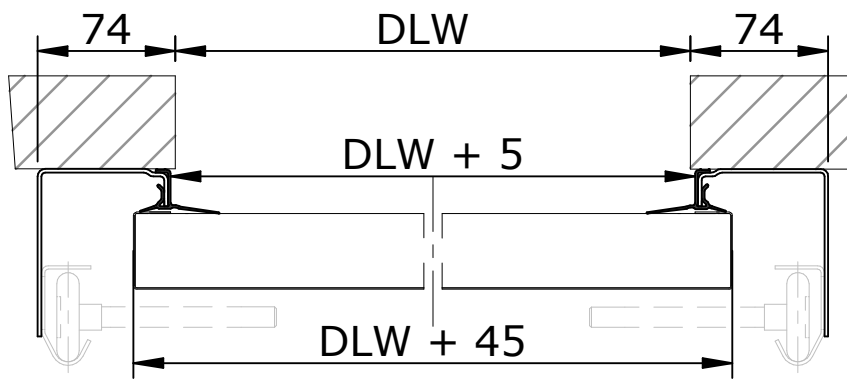
HS

MONTAGEHANDLEIDING - ASSEMBLY MANUAL - MONTAGEANLEITUNG - MANUEL DE MONTAGE

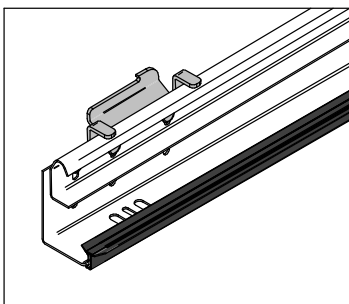


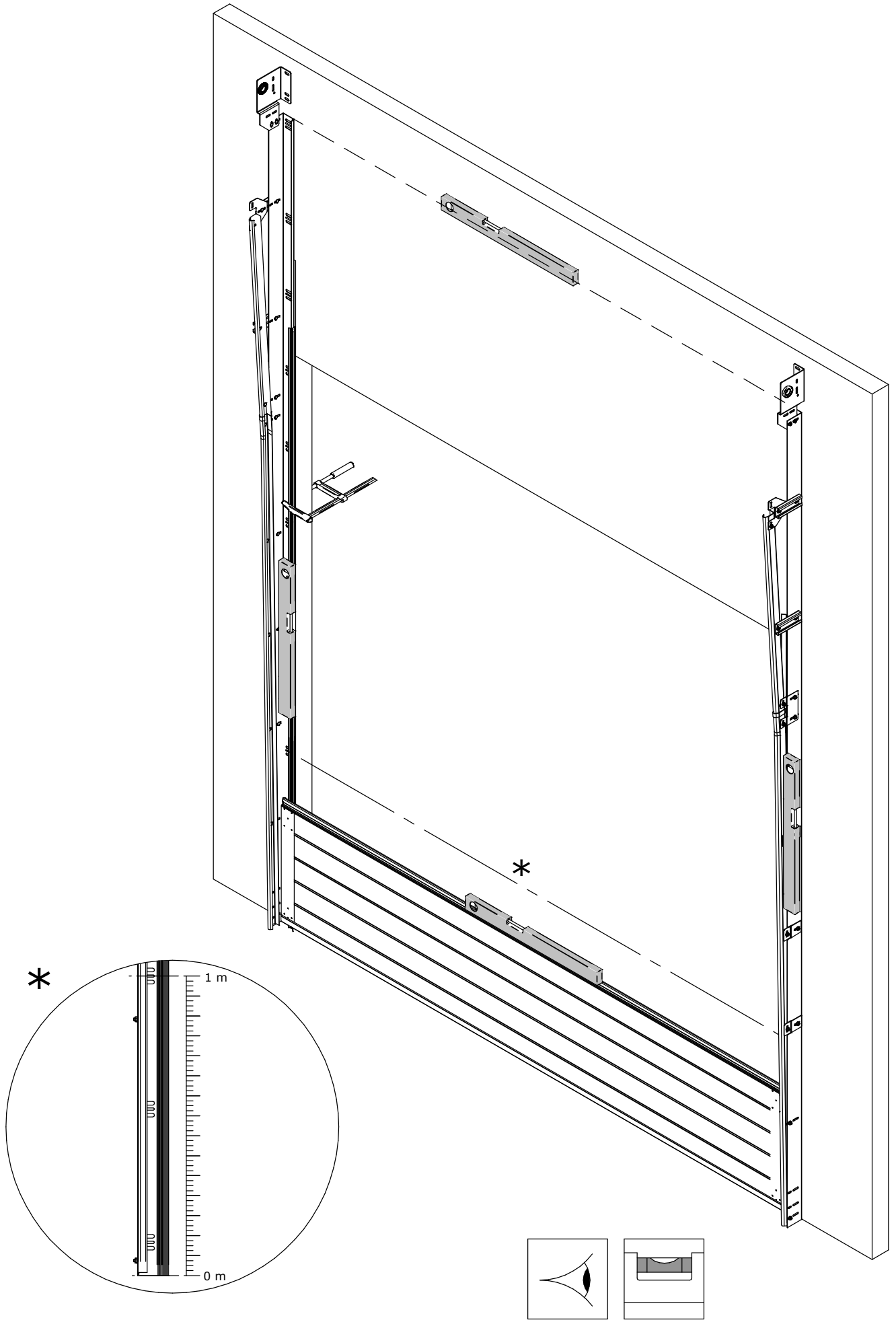


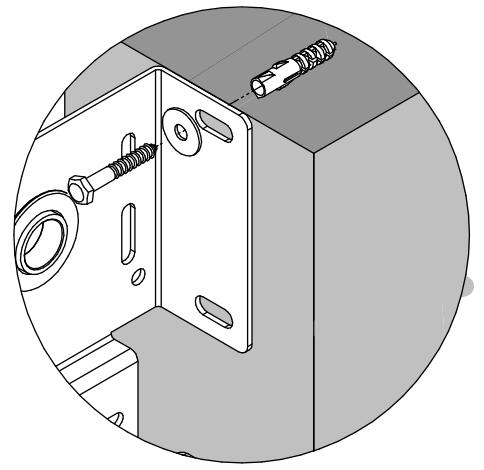
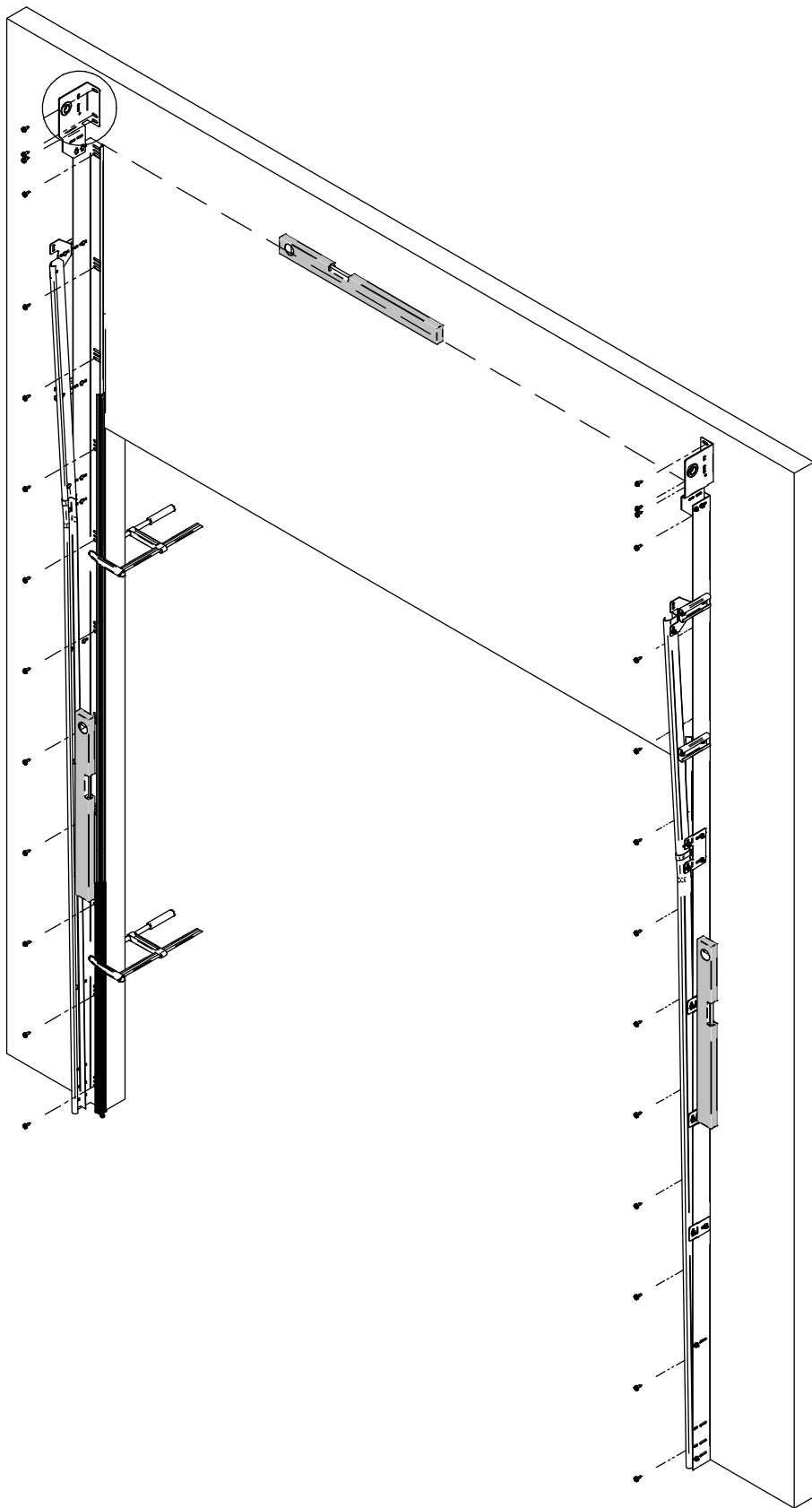
	A	B	C	D	E
	DLW	DLH	FHR	FSR	FMD
NL	Dagmaat breedte	Dagmaat hoogte	Vrije bovenruimte	Vrije zijruimte	Inbouwdiepte
EN	Day Light Width	Day Light Height	Free Head Room	Free Side Room	Free Mounting Depth
DE	Tageslichtbreite	Tageslichthöhe	Sturzfreiraum	Freie Seitenraum	Freie Einbautiefe
FR	Largeur de baie	Hauteur de baie	Linéau disponible	Ecoinçons Requis	Recul
RO	Lățime Gol	Înălțime Gol	Buiandrug Liber	Spațiul Liber Lateral	Spațiul Liber în Adâncime
HU	Szélesség	Magasság	Szabad szemöldök magasság	Szabad hely oldalt	Szabad beépítési mélység
SE	Dager bredd	Dager höjd	Minsta erforderligt höjdutrymme	Fritt sidoutrymme	Fritt monterings utrymme



3199

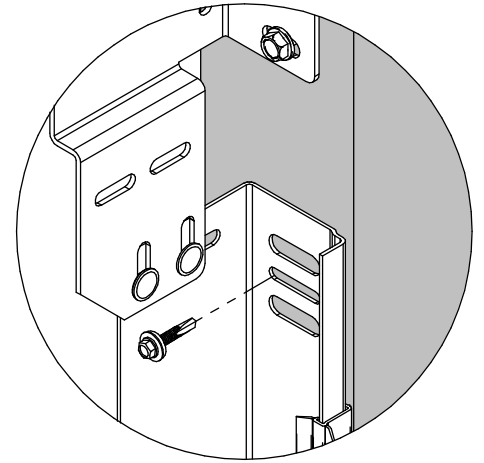
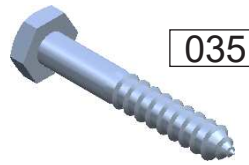






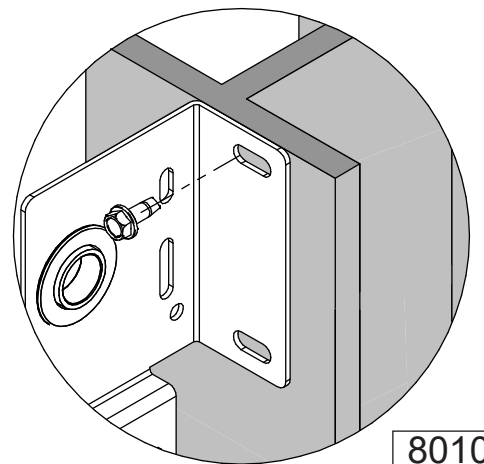
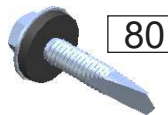
Φ10

0351



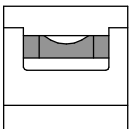
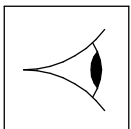
Φ6

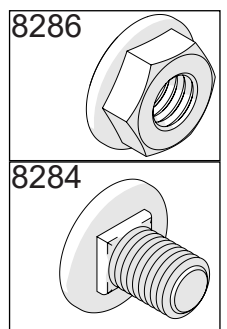
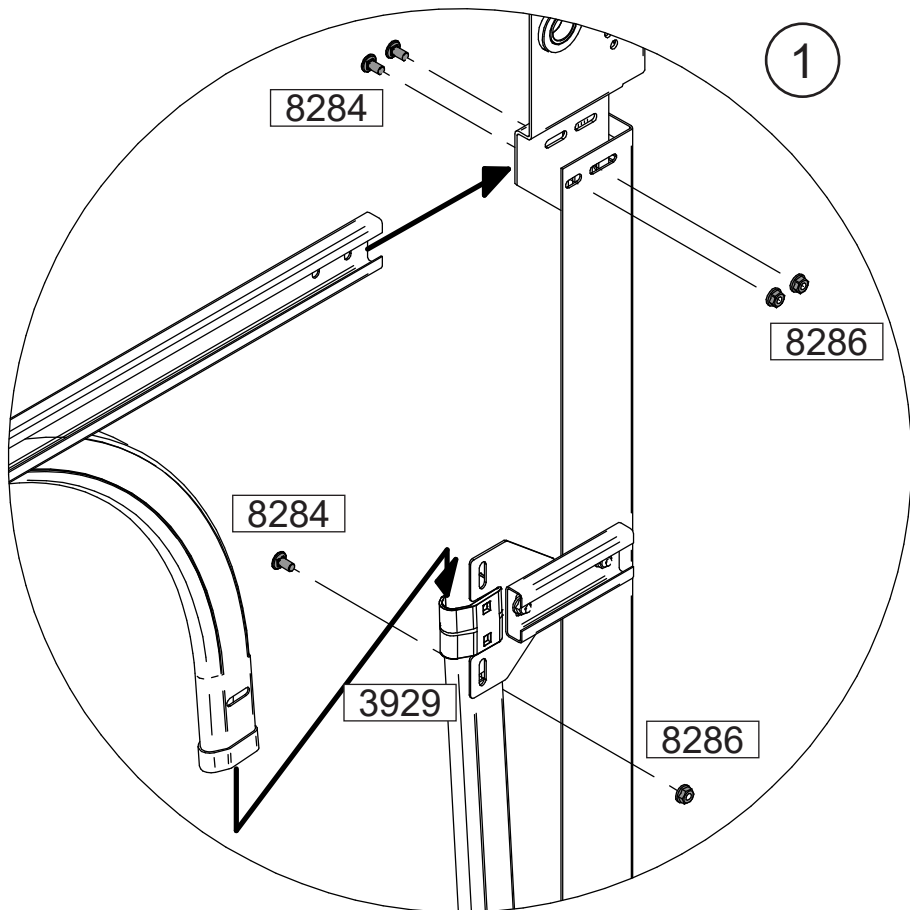
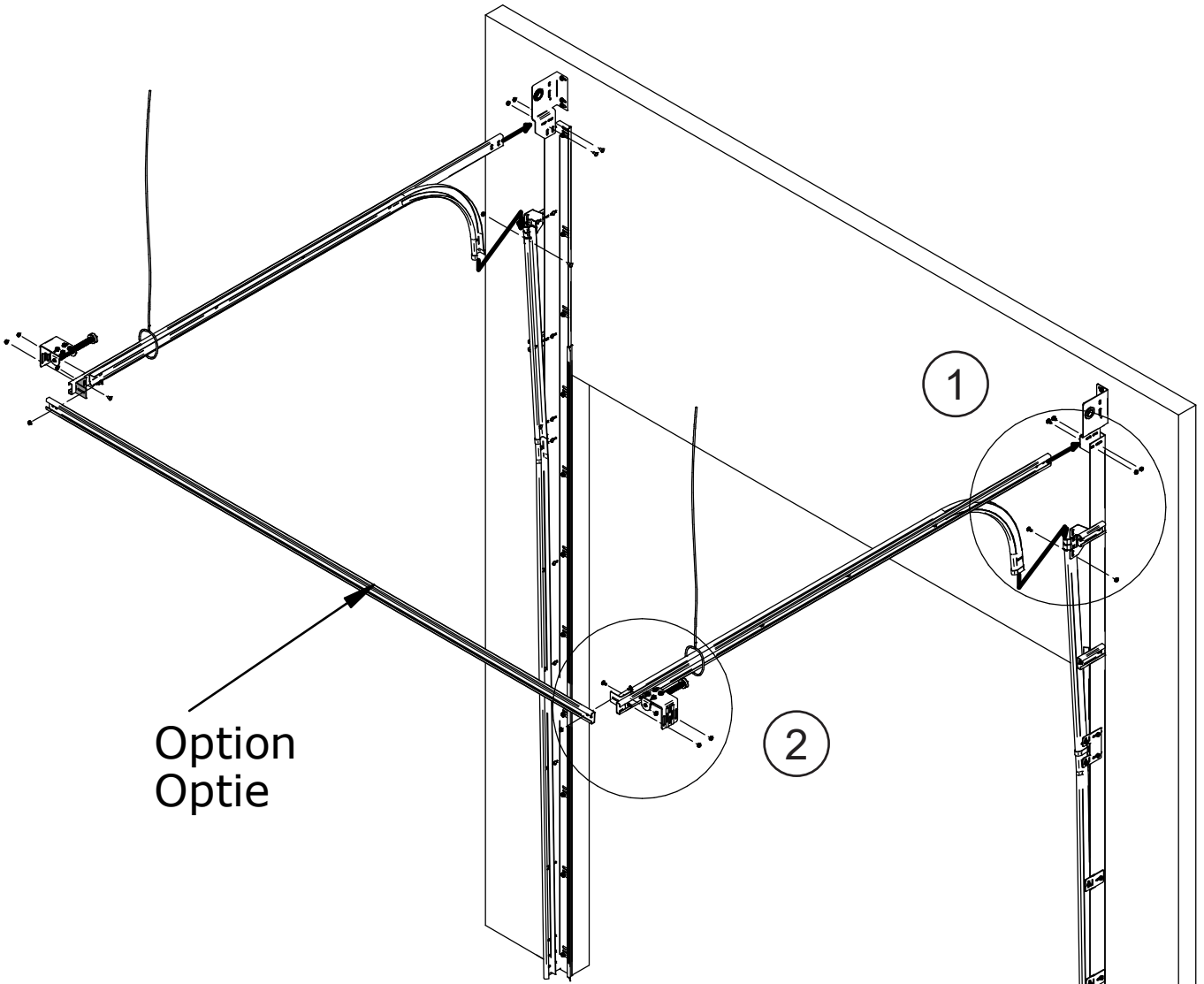
8011

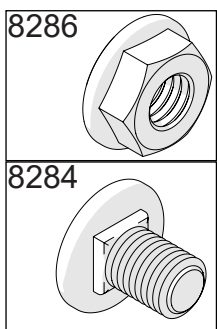
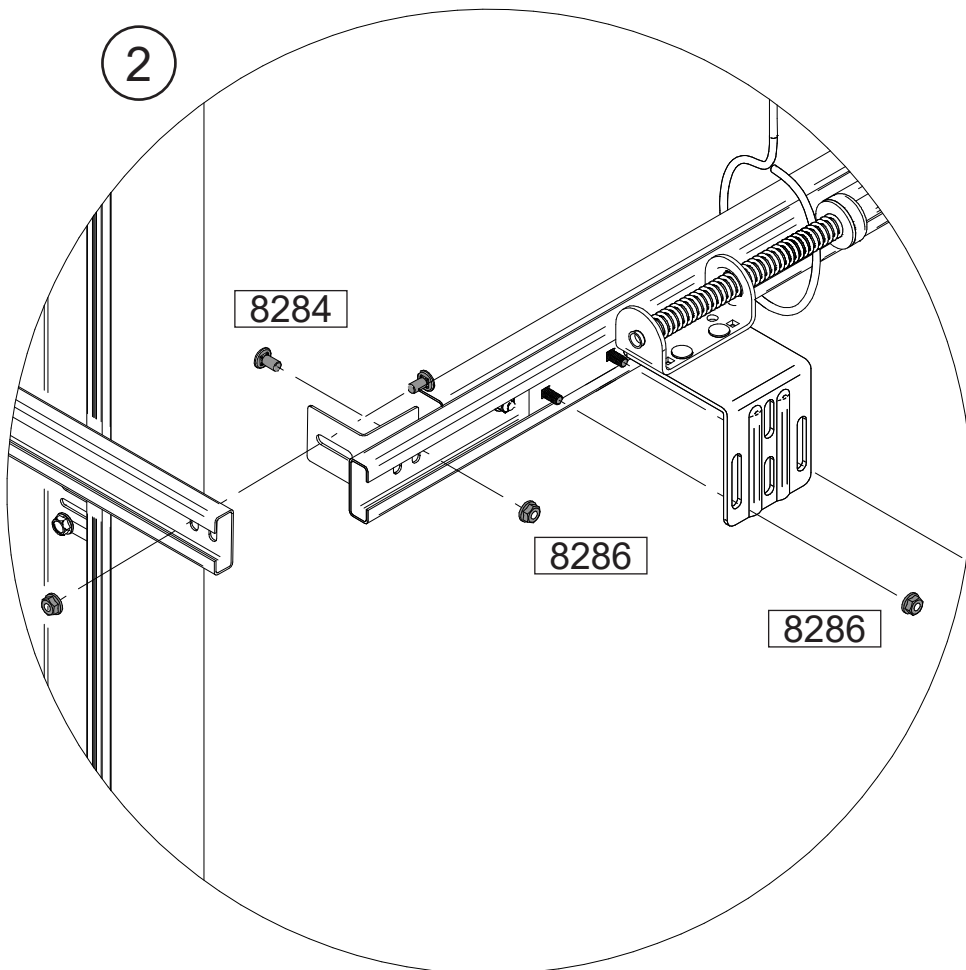
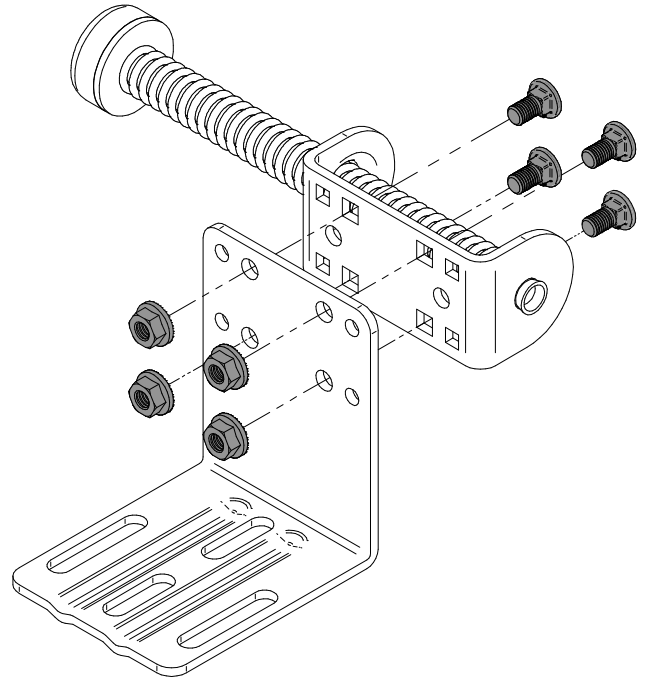
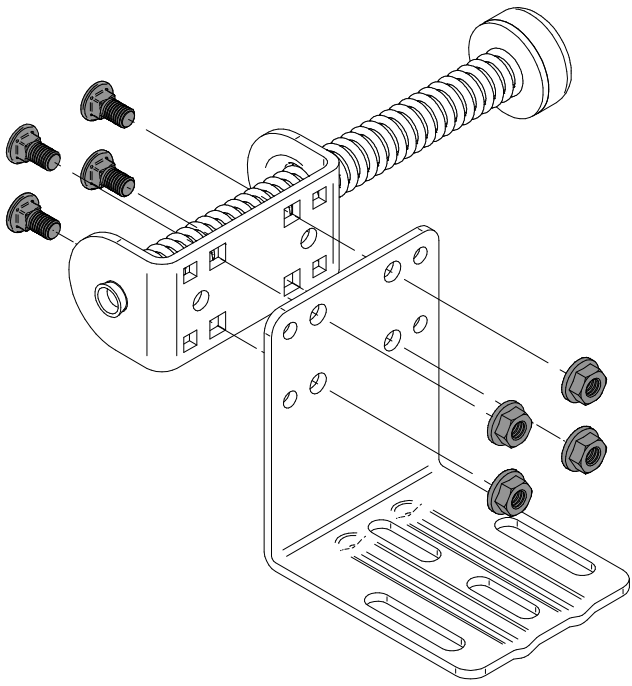


Φ8

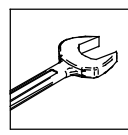
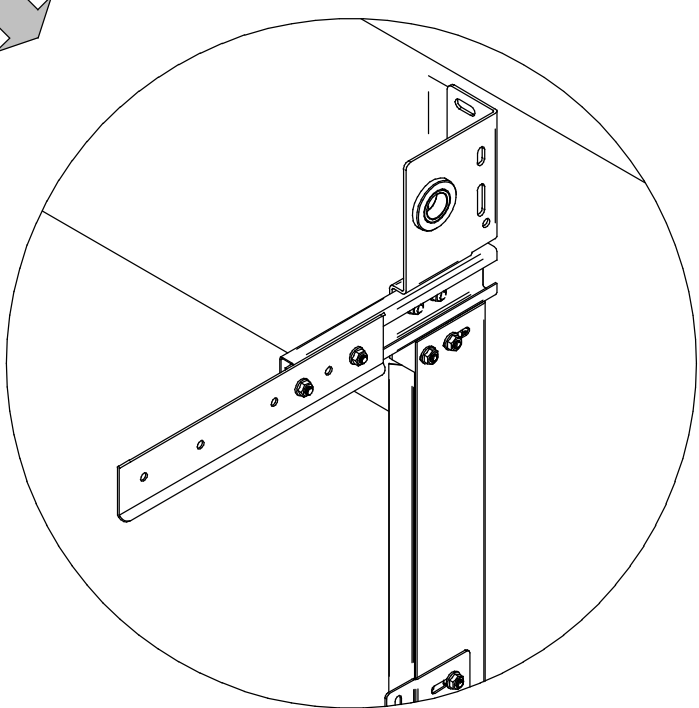
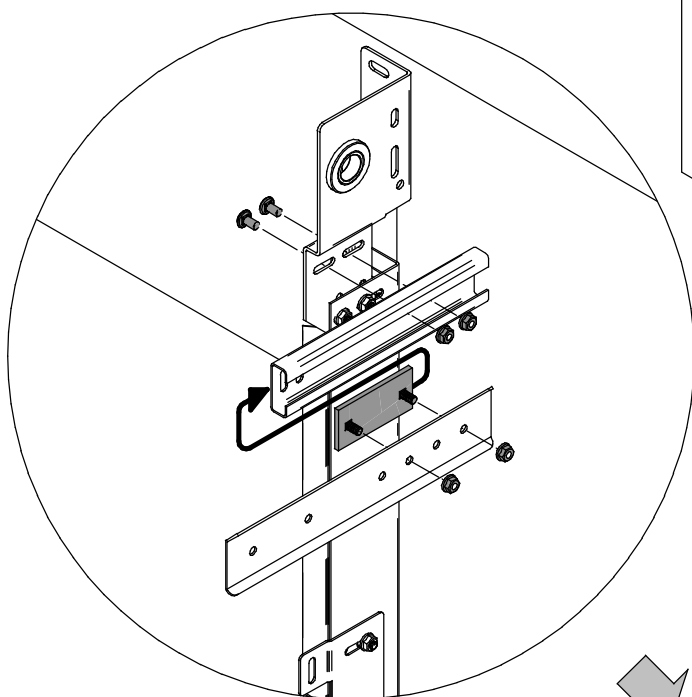
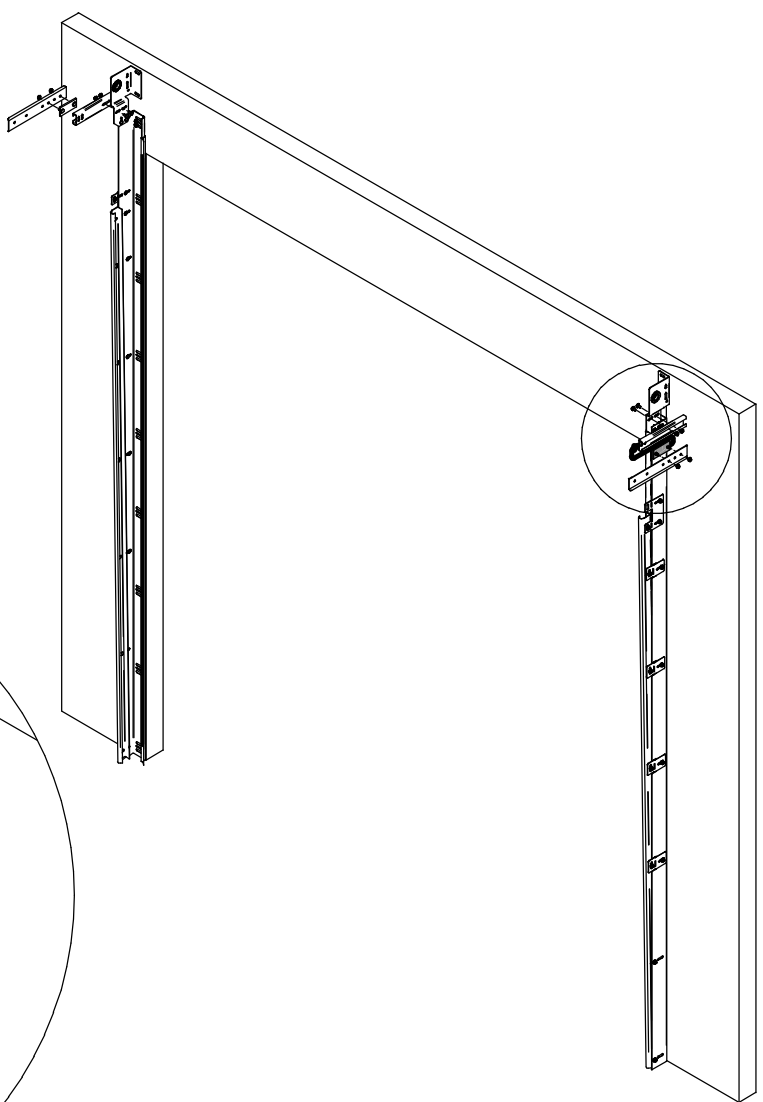
8010



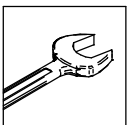
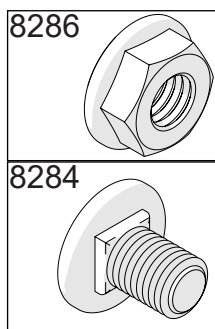
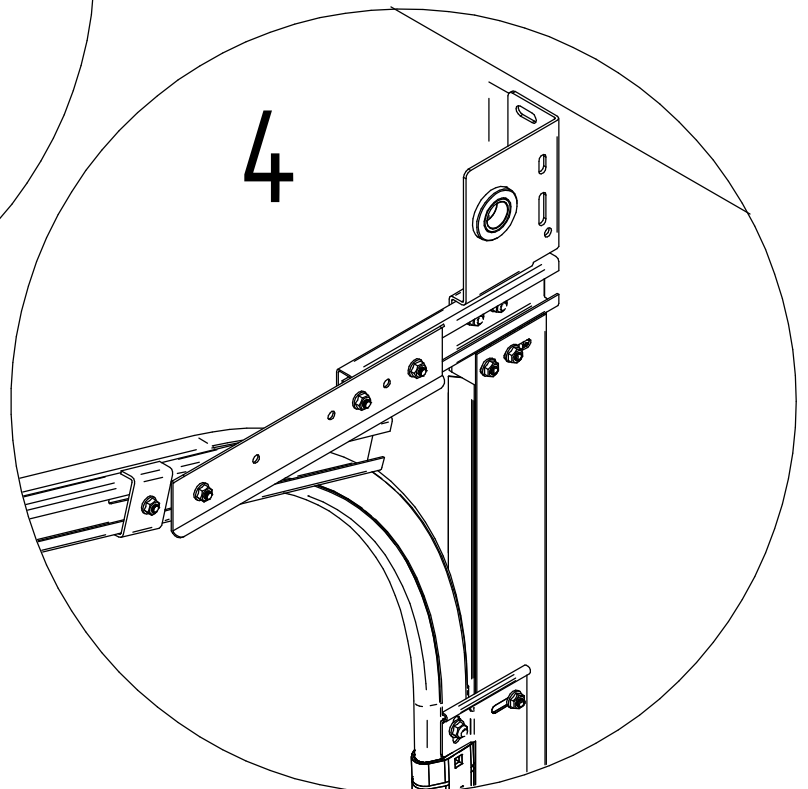
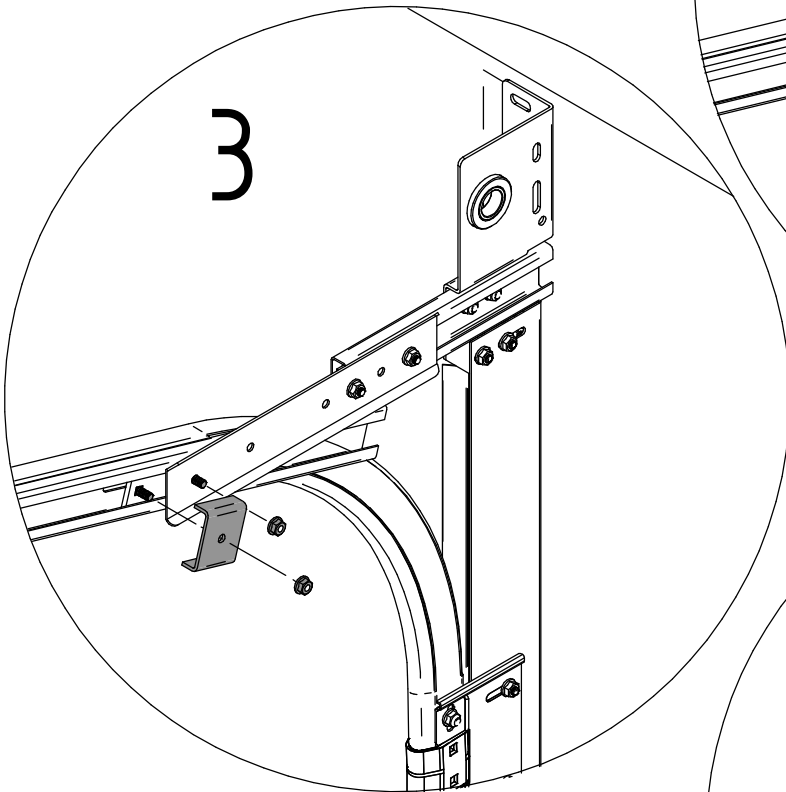
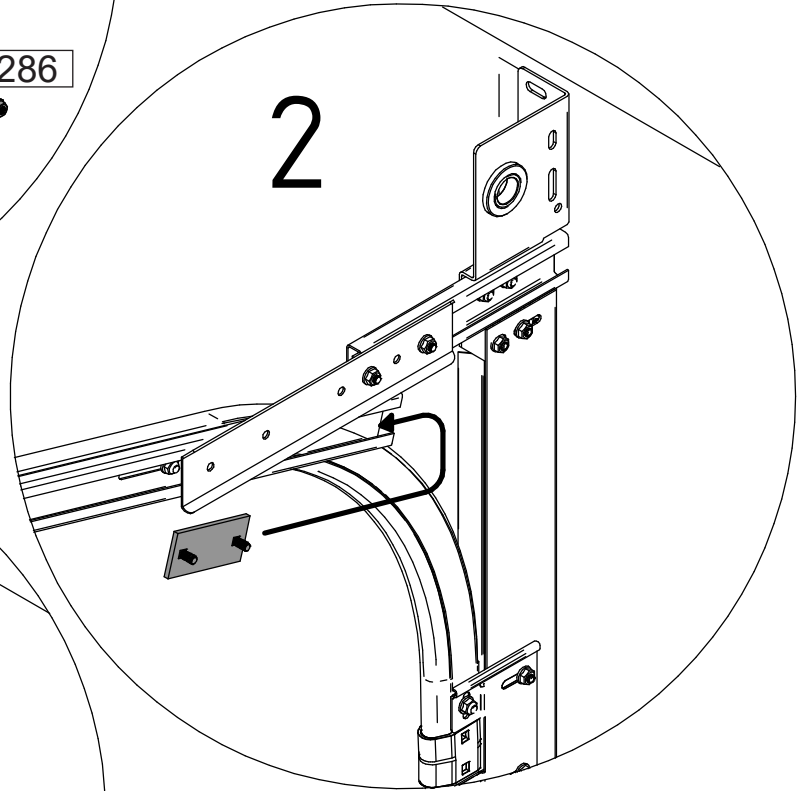
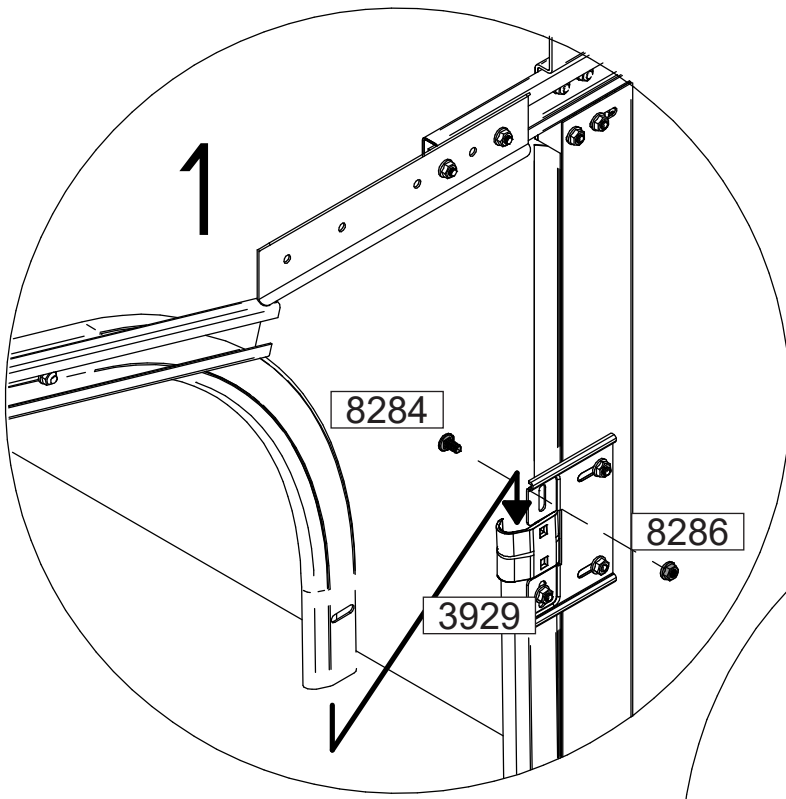


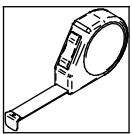
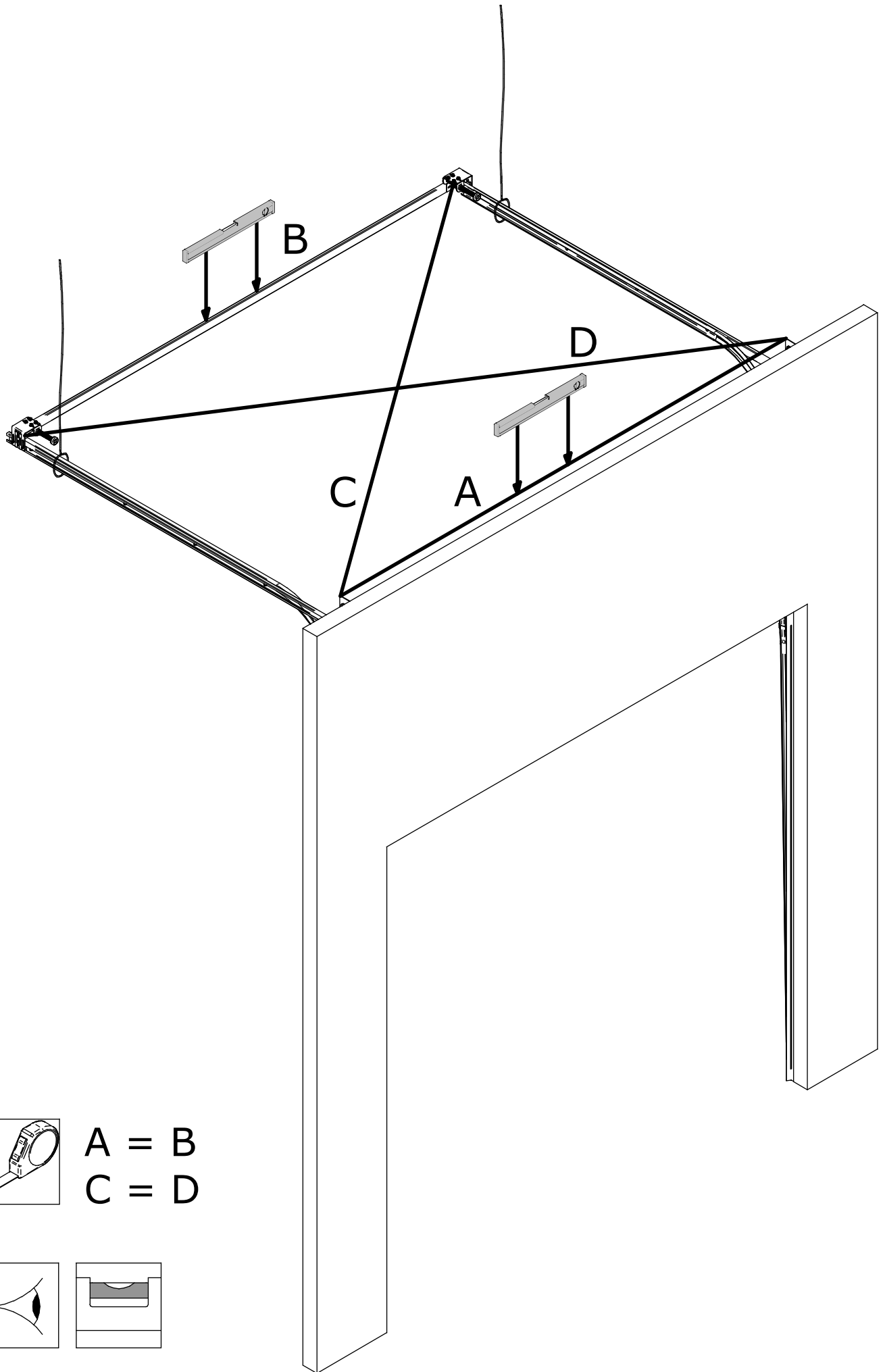


Following the roof
Daklijn volgend
Dachfolge
Avec Pente

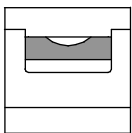
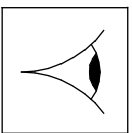


Following the roof
Daklijn volgend
Dachfolge
Avec Pente

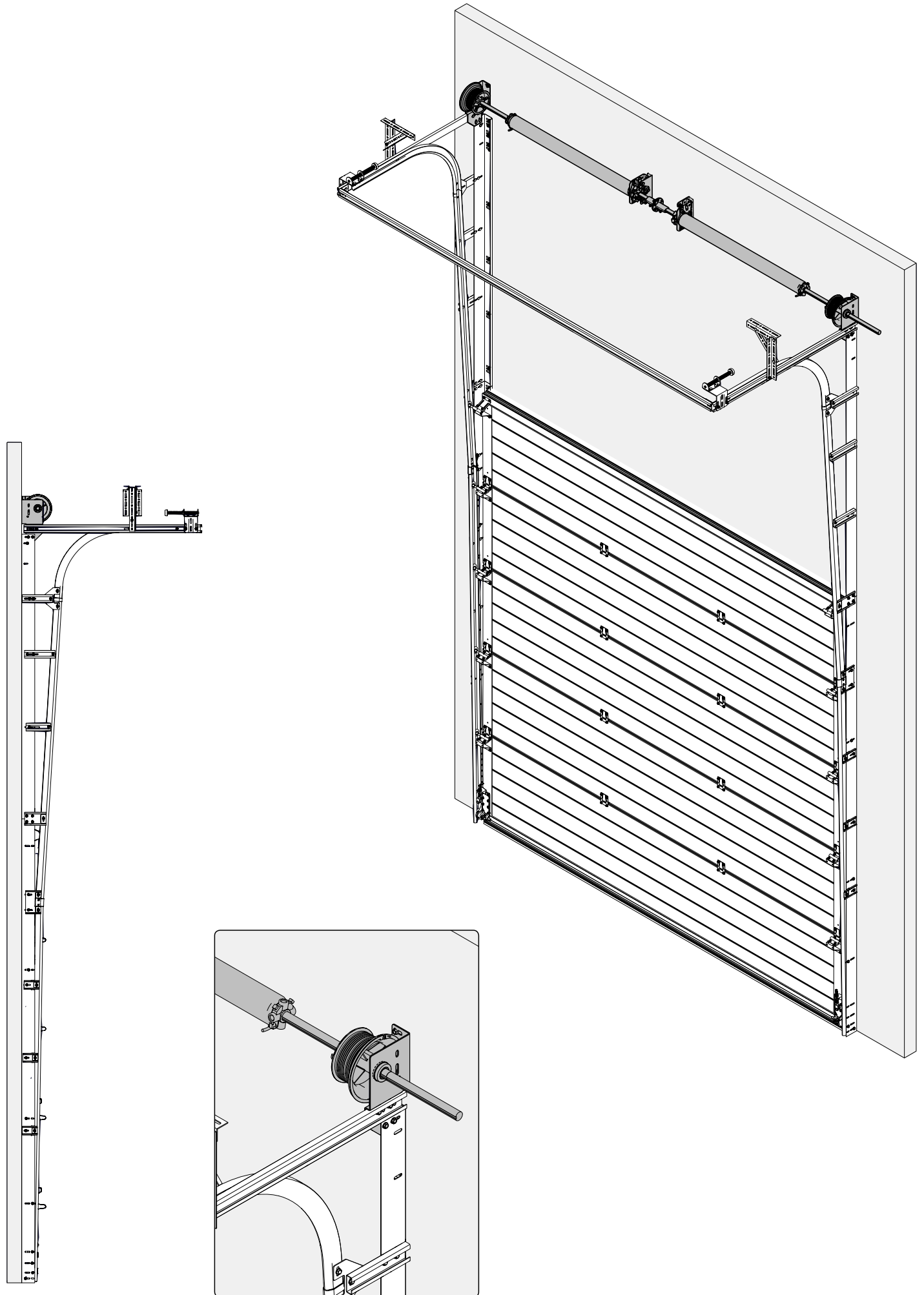




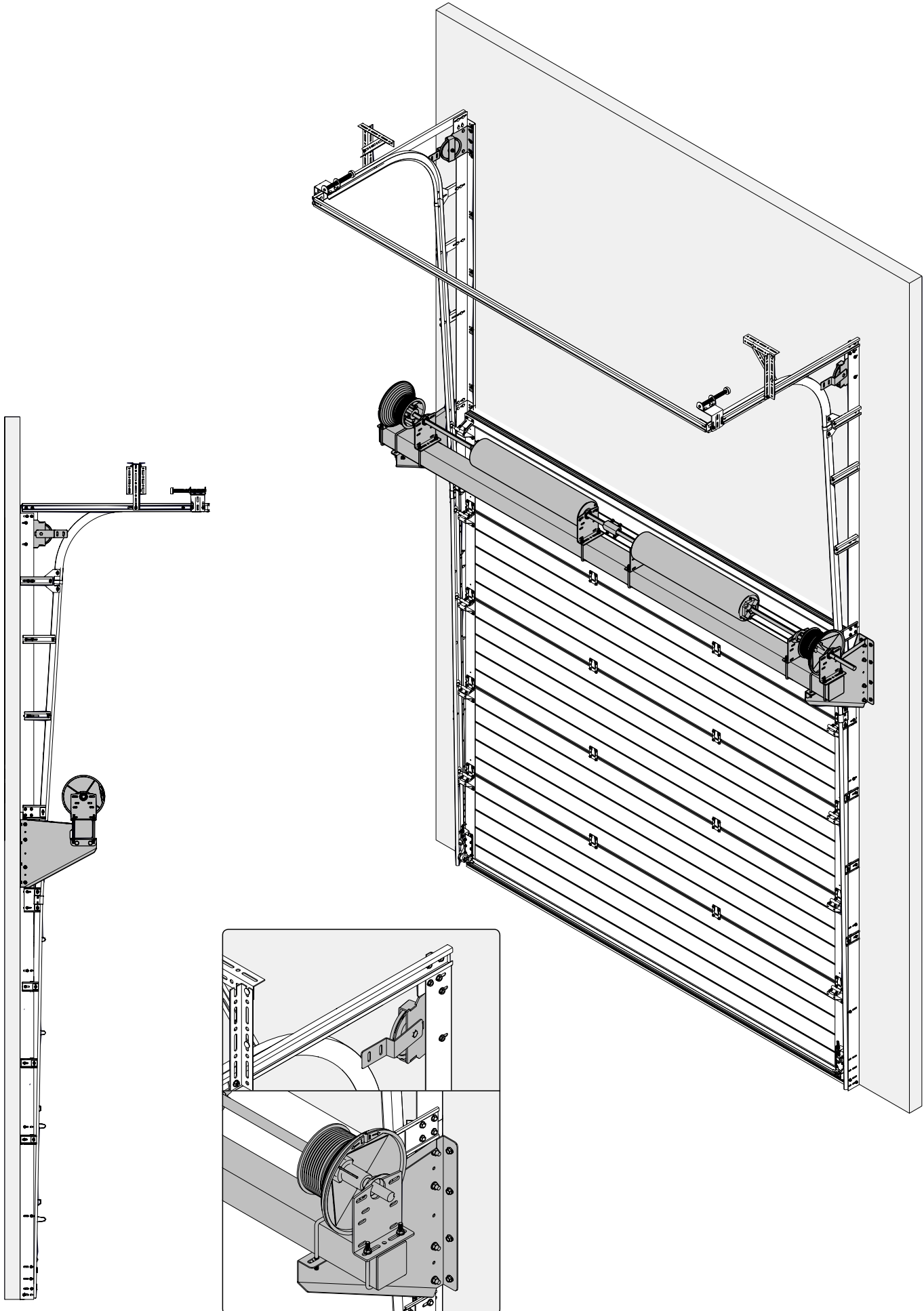
$A = B$
 $C = D$



HS

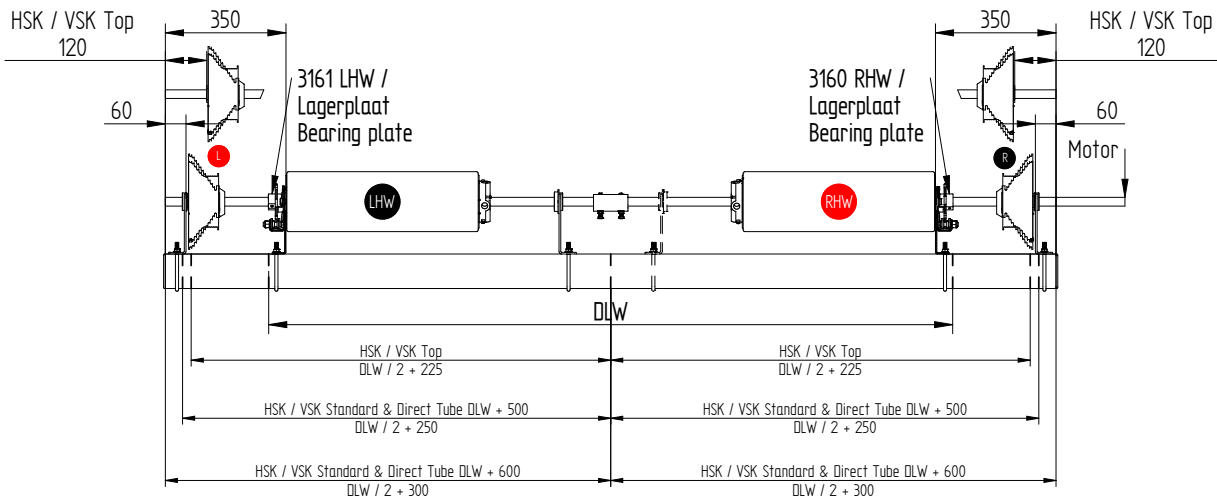


HSK Standaard / Standard / Au linteau



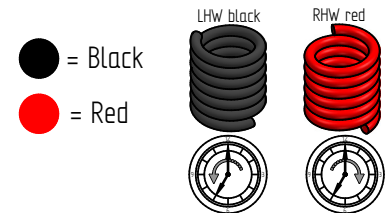
2 Springs + 4 Springs outside springs			
	111 - 3164	127 - 3164	152 - 3165

Spring config.
For HSK



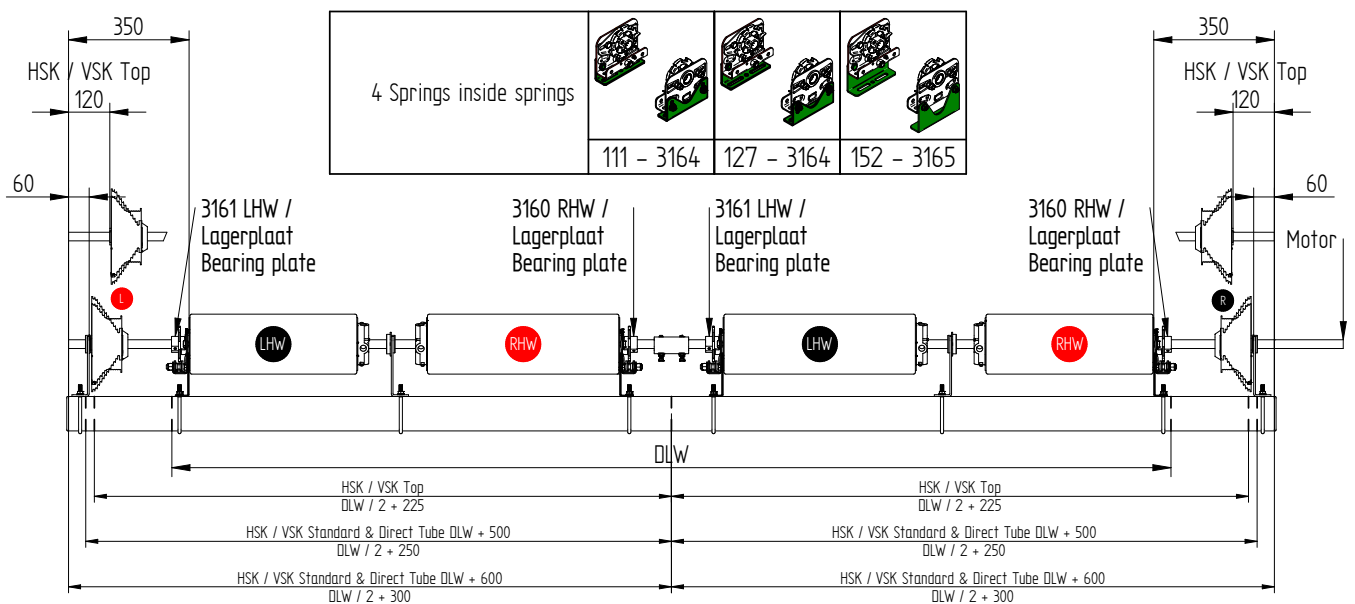
VSK/HSK std
top
direct

2spr &



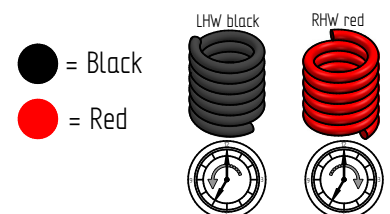
2 Springs + 4 Springs outside springs			
	111 - 3164	127 - 3164	152 - 3165

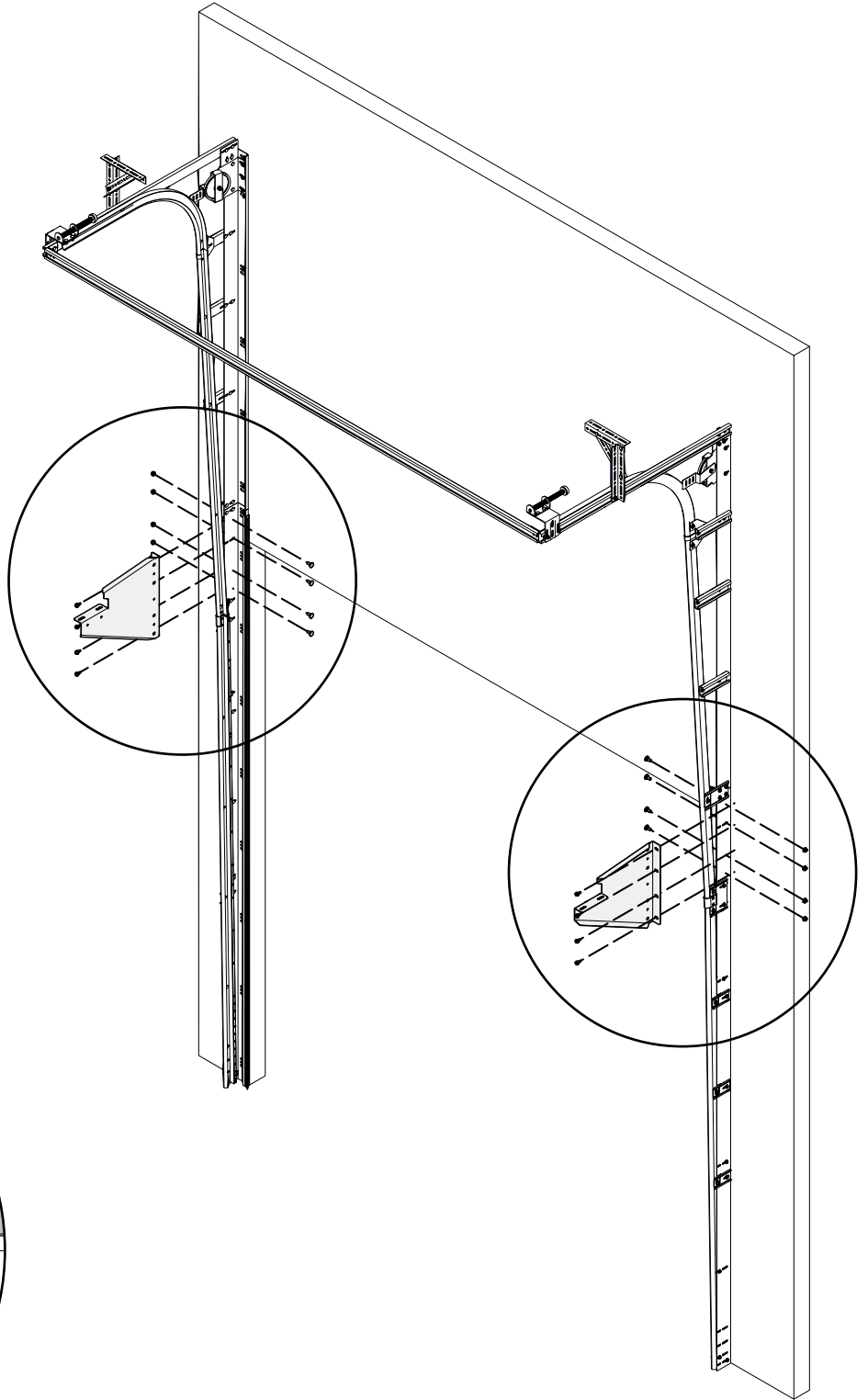
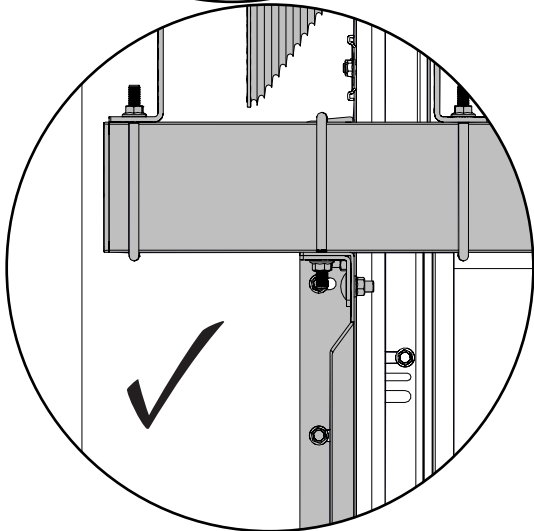
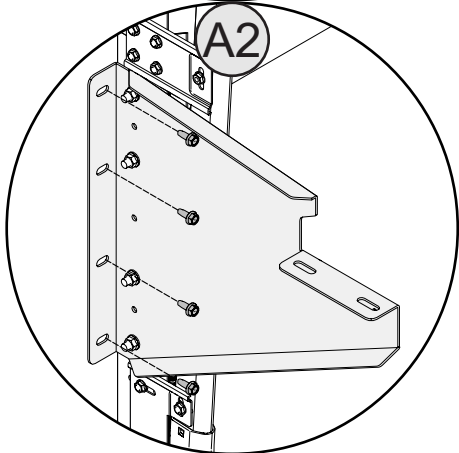
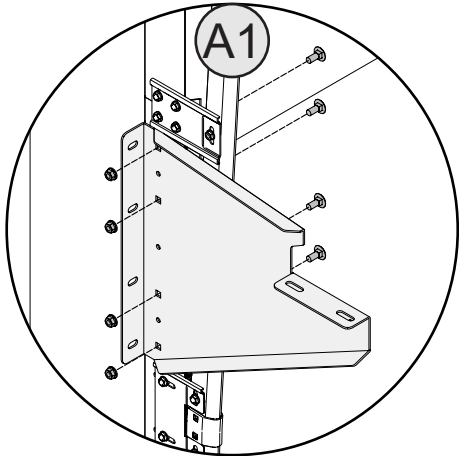
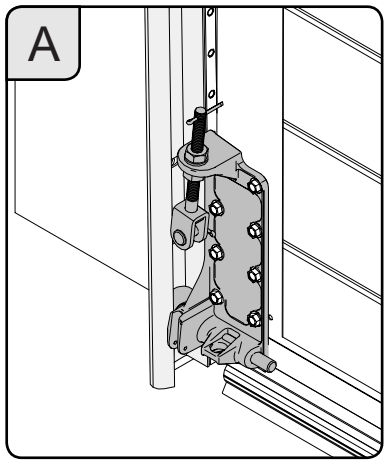
Spring config.
For HSK

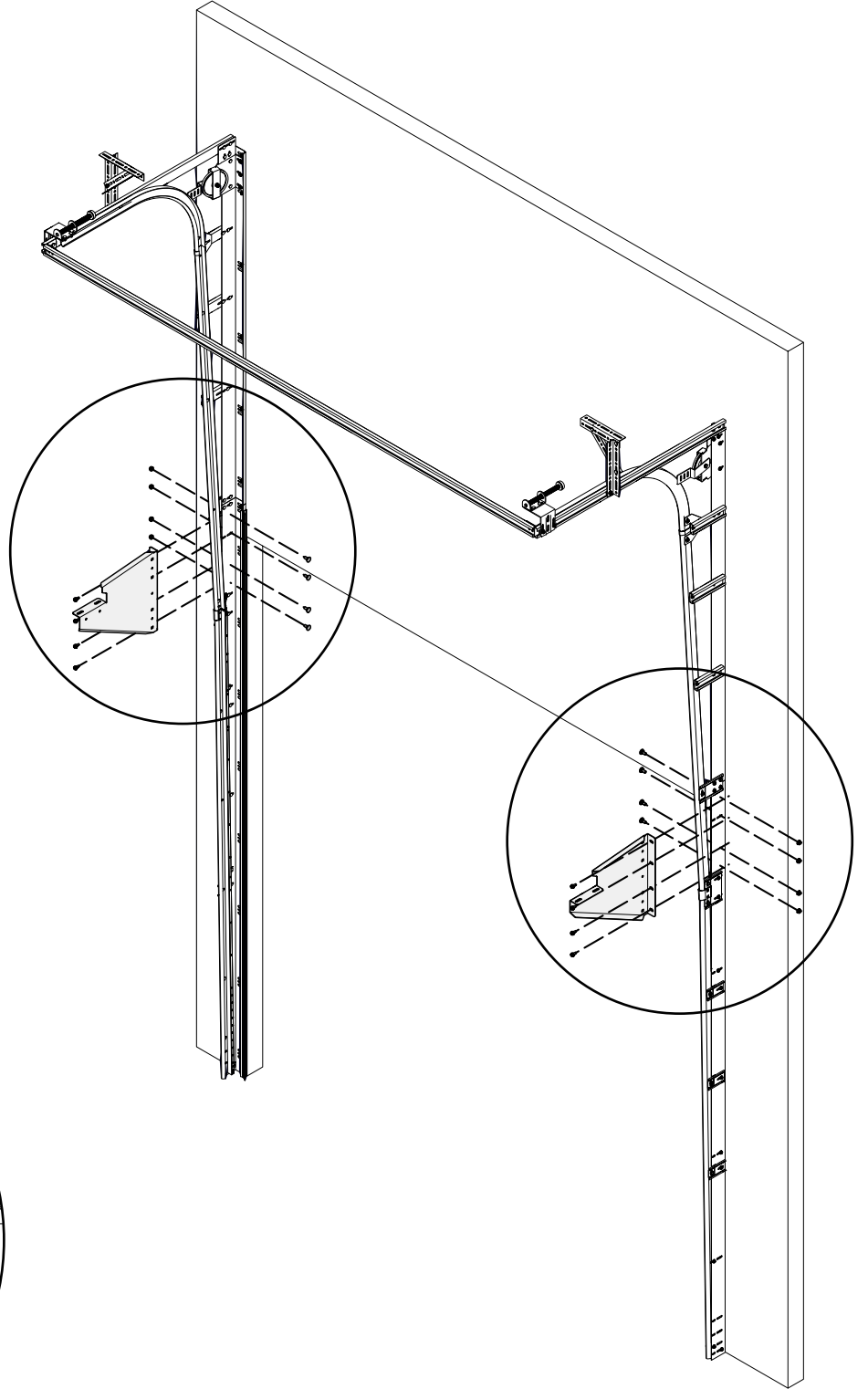
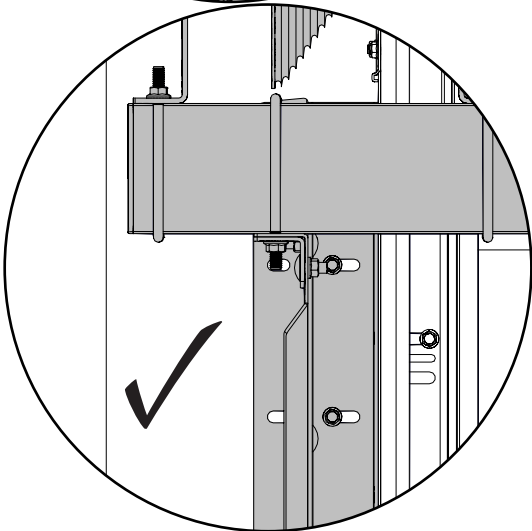
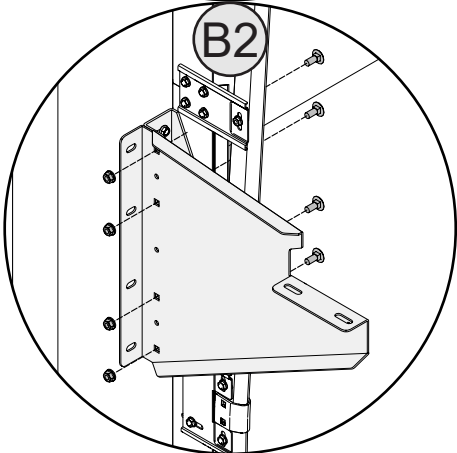
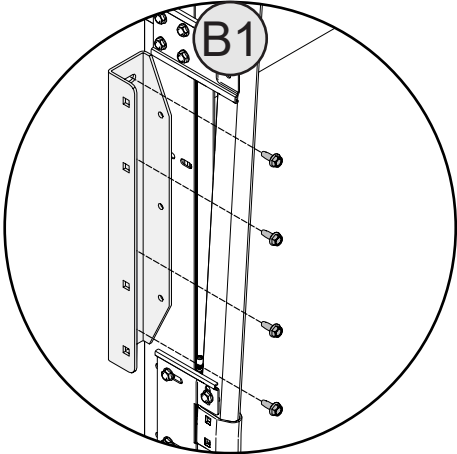
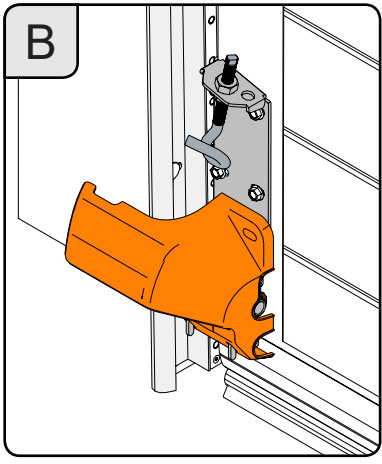


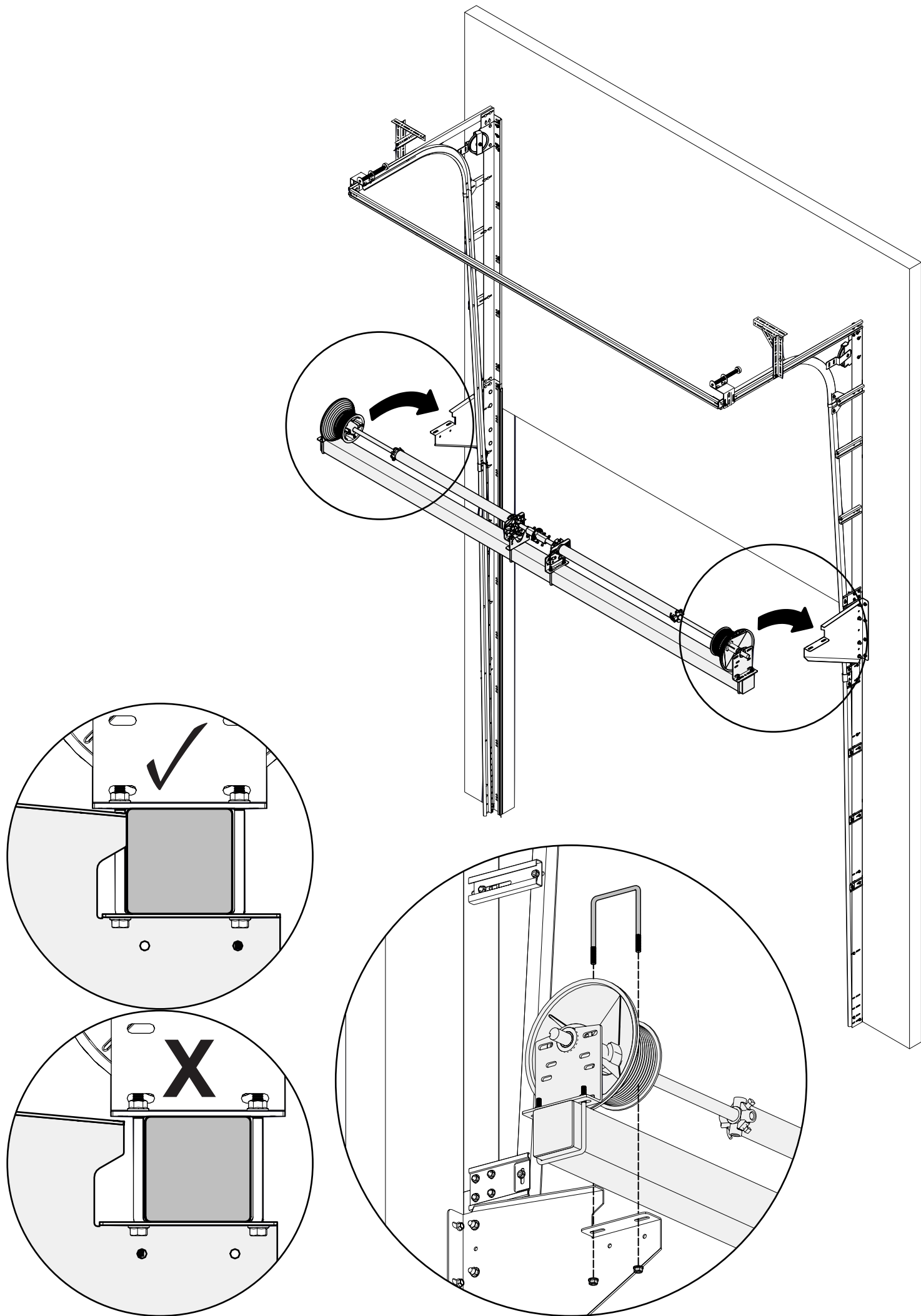
VSK/HSK std
top
direct

4spr &

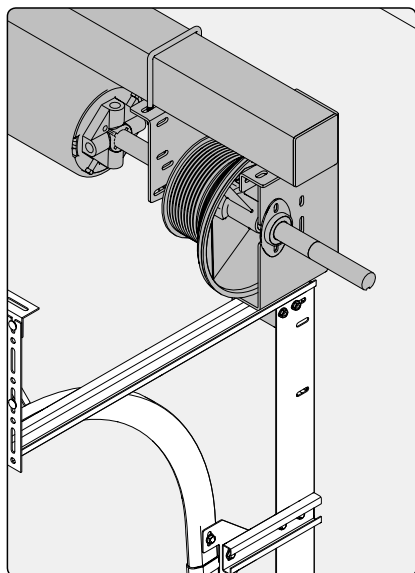
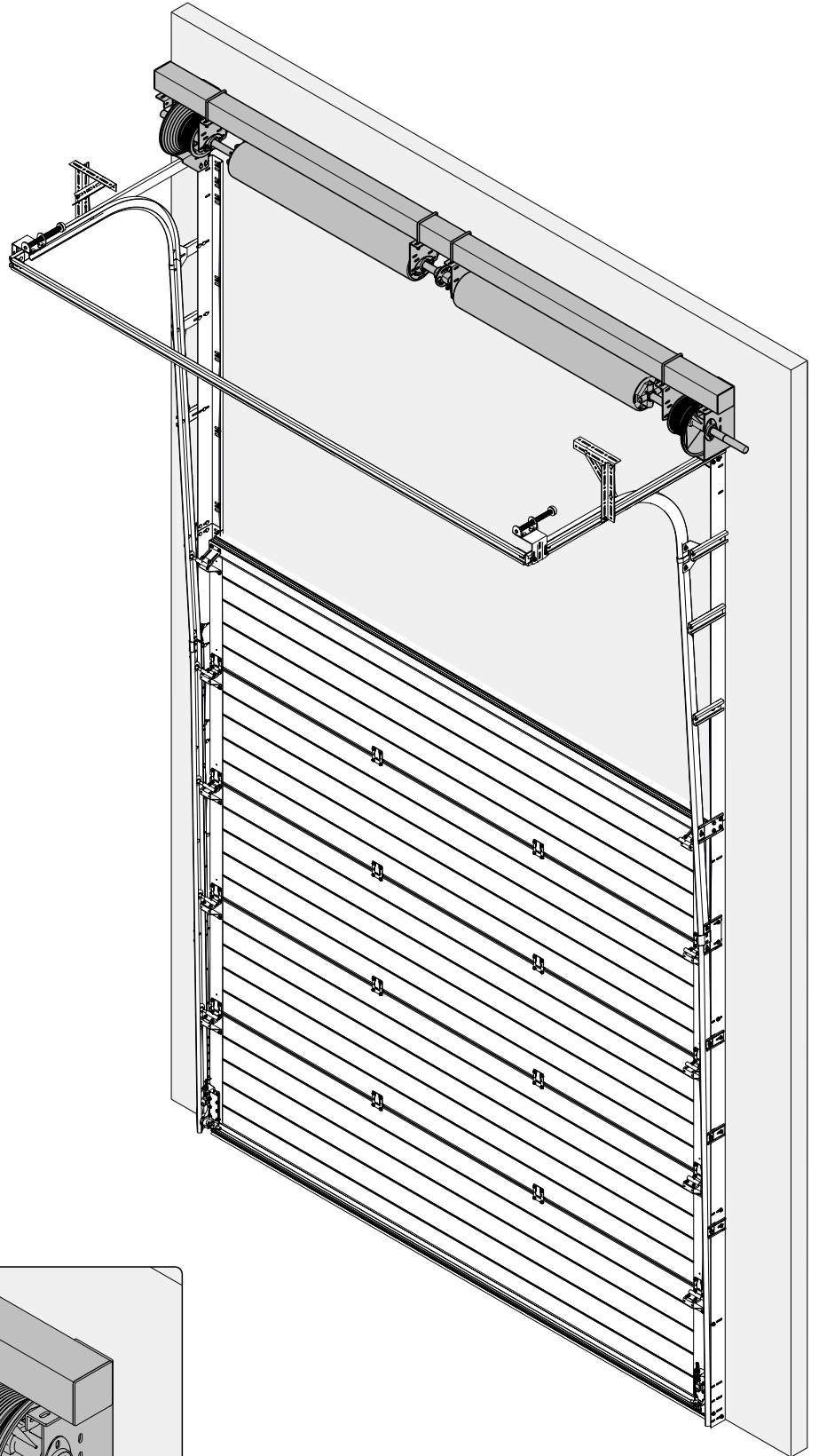
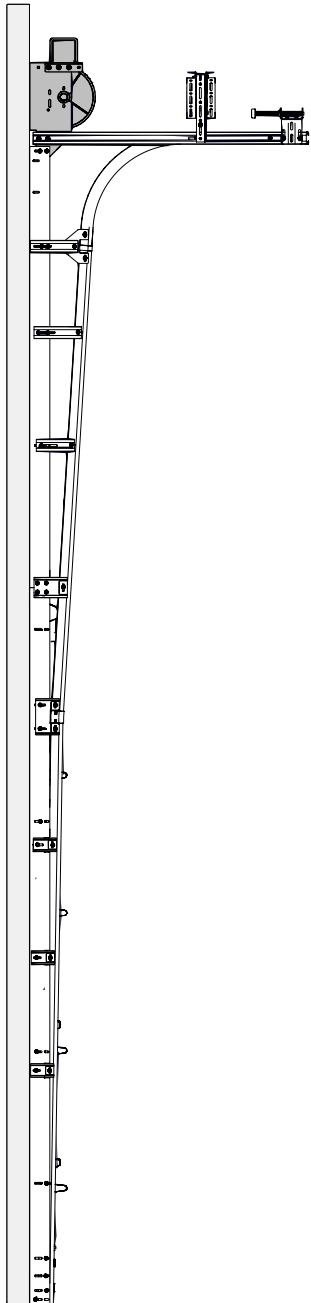


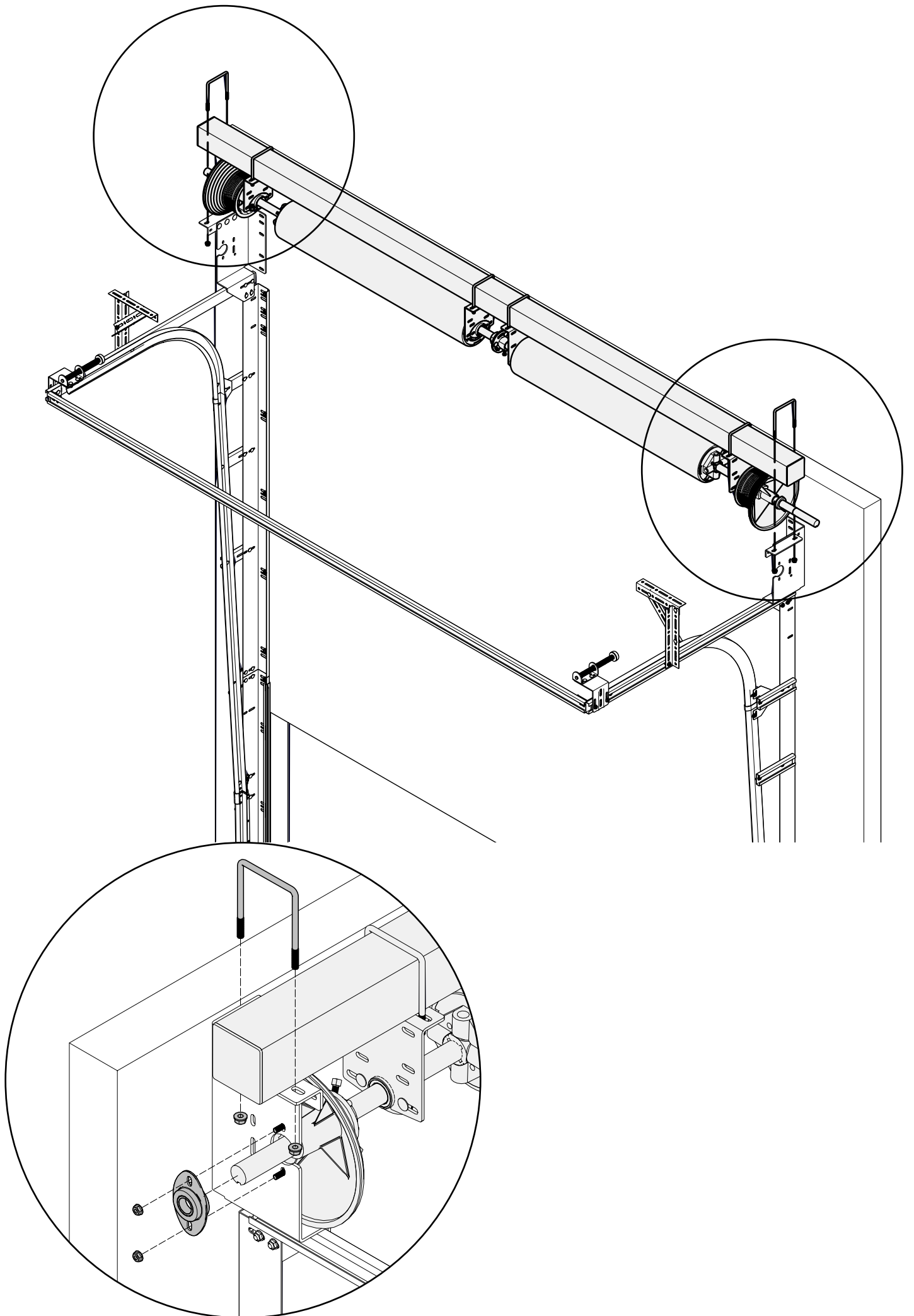




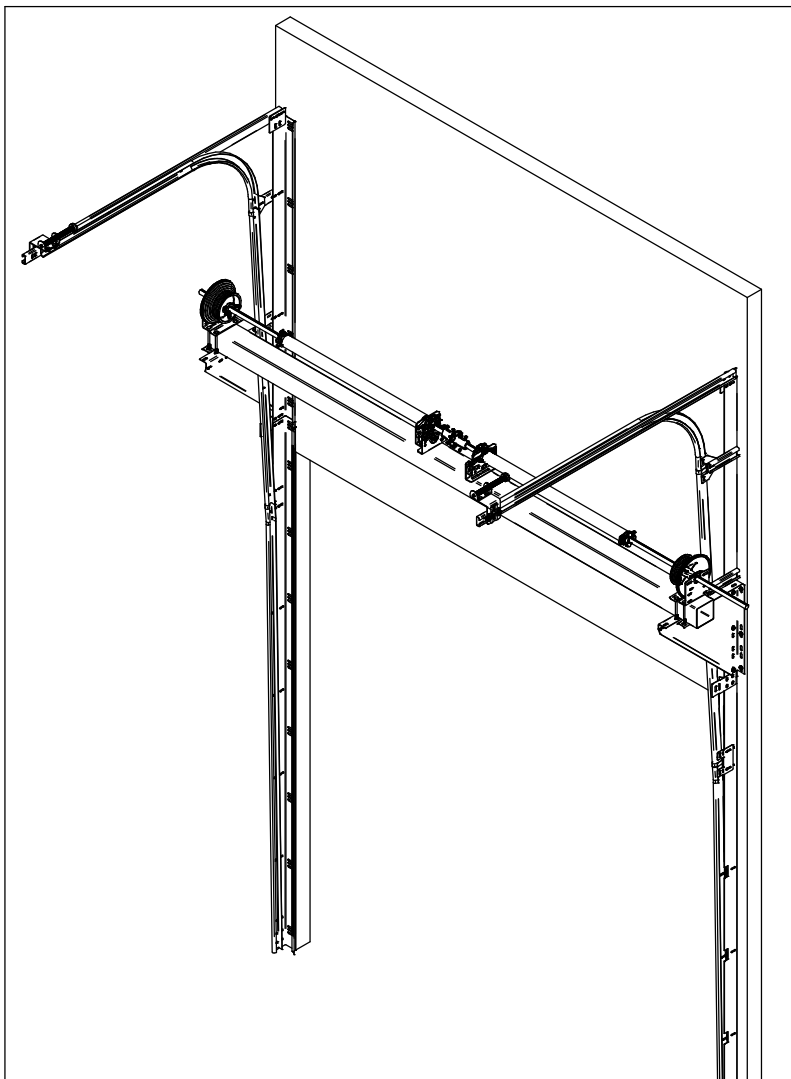
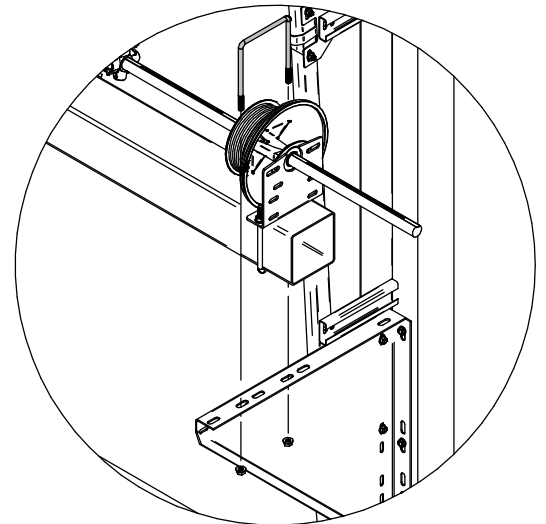
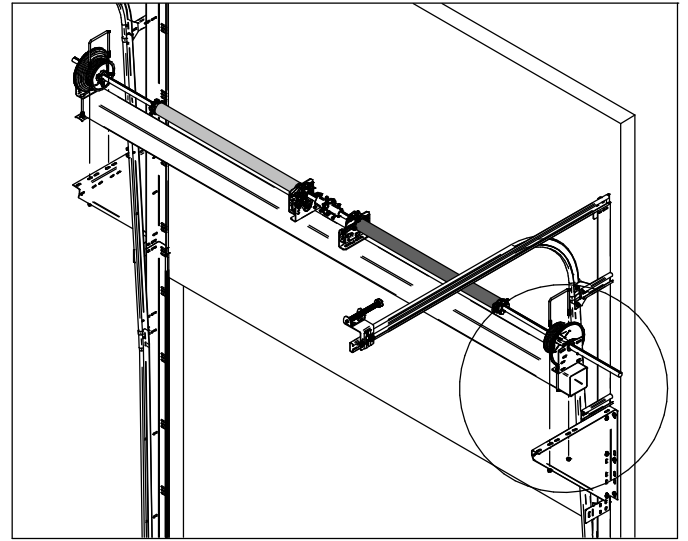
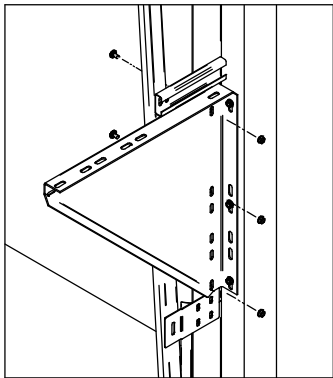
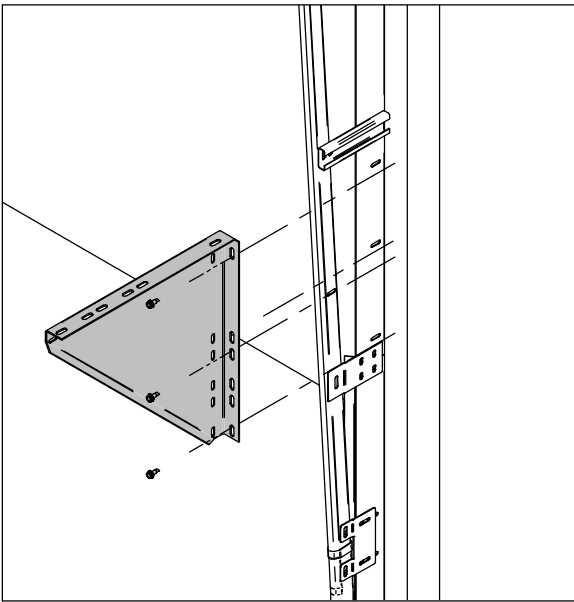


HSK Top

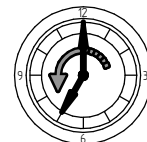
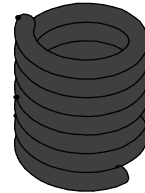




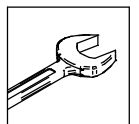
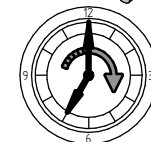
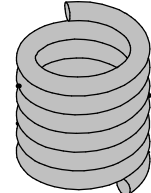
HSK Buitenom / Aussen / Outside / Au linteau câble à l'ext

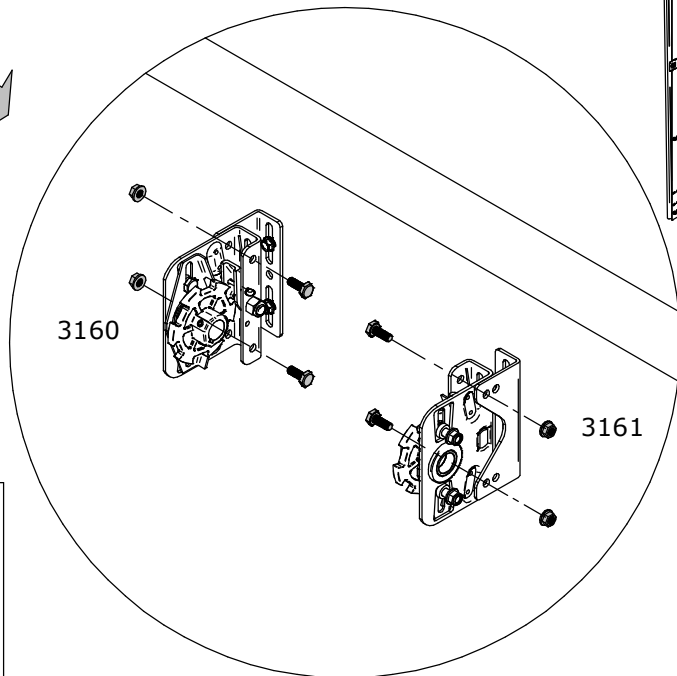
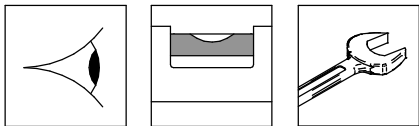
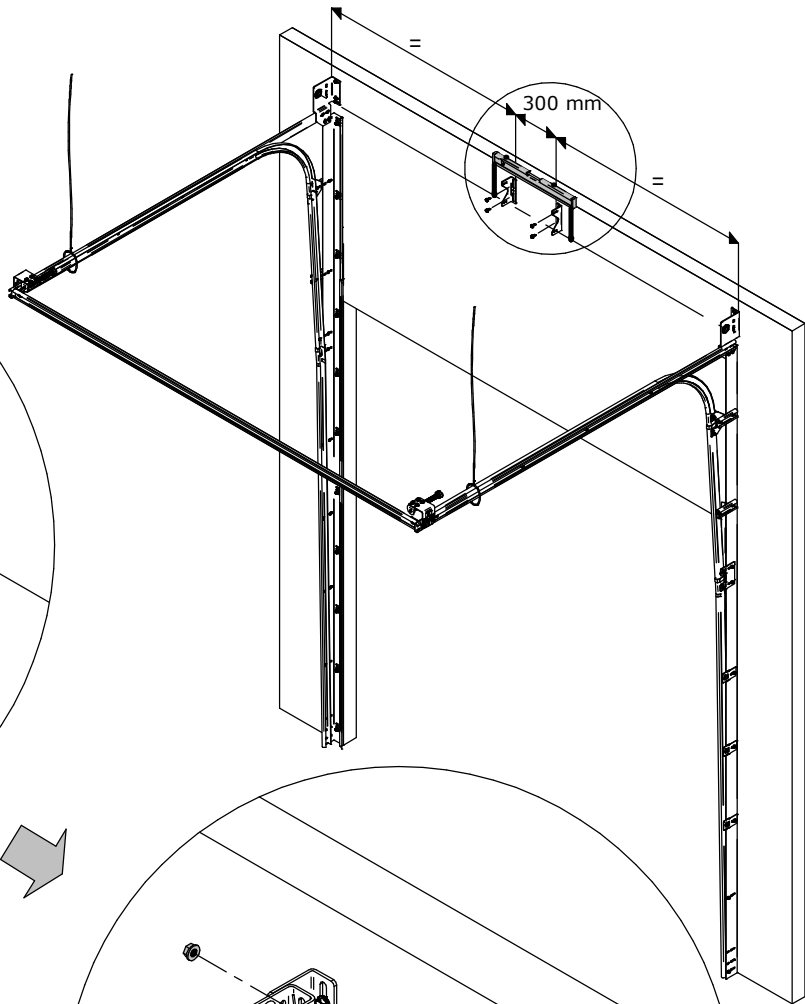
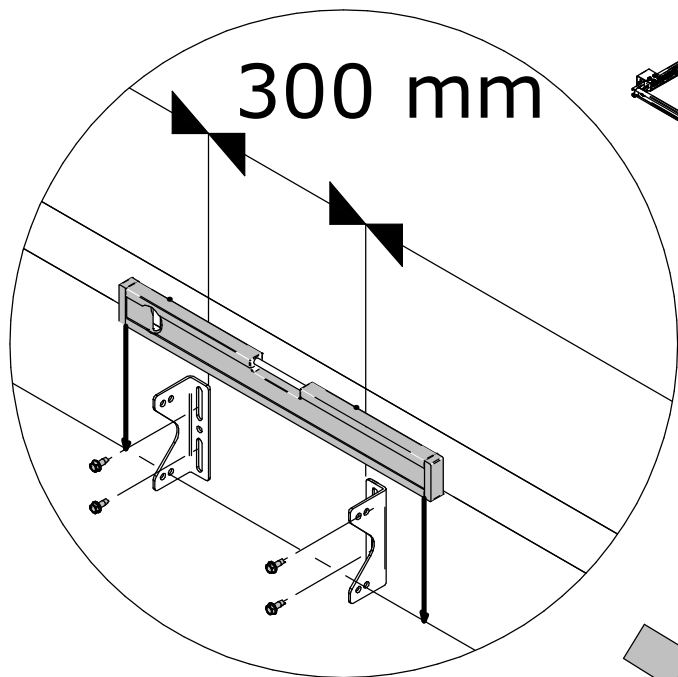


LHW



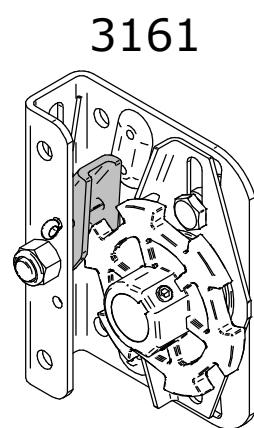
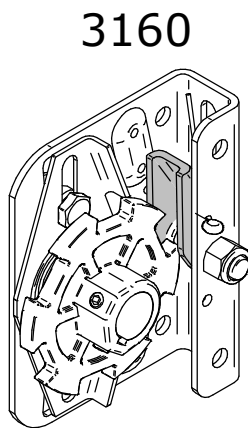
RHW

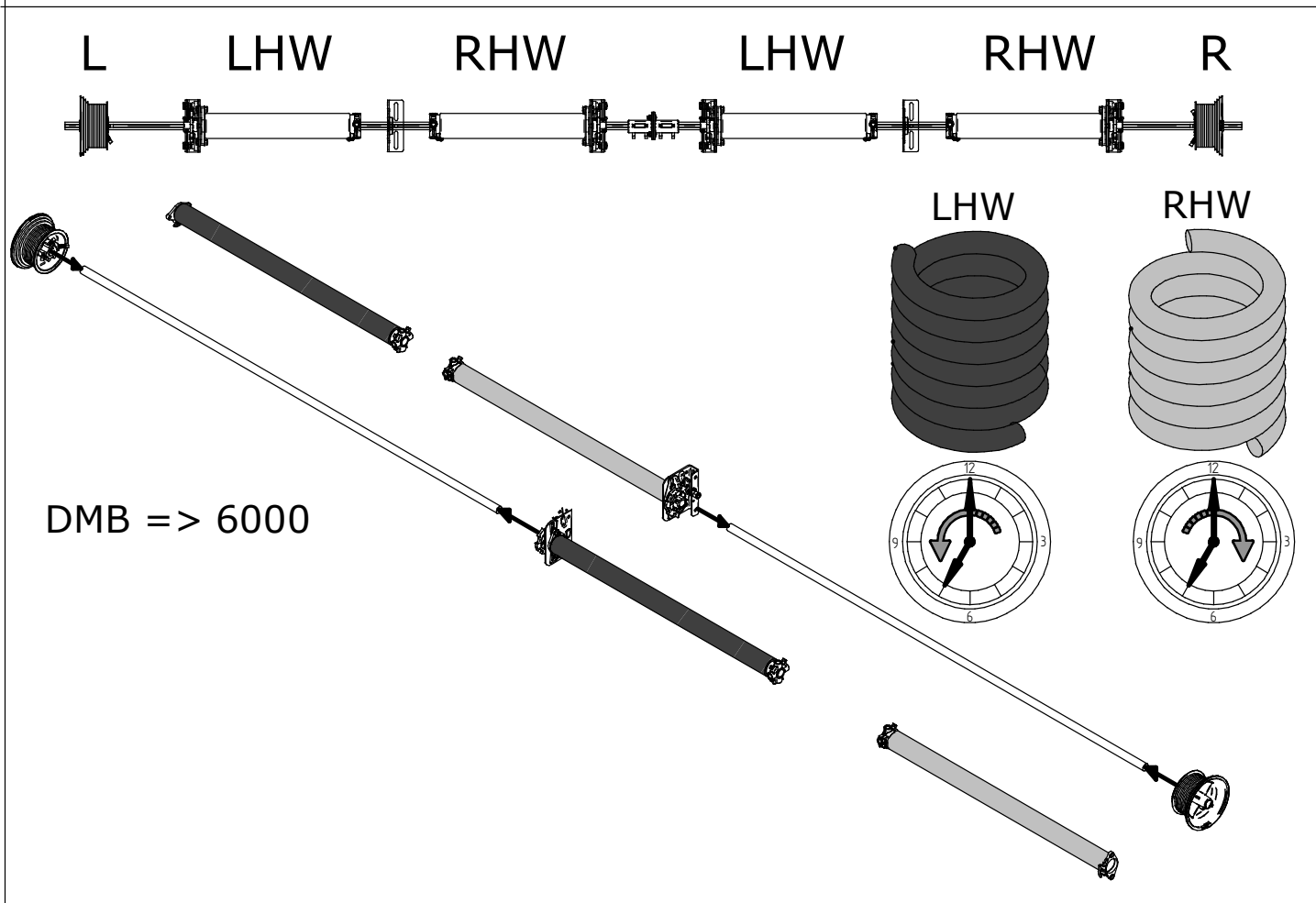
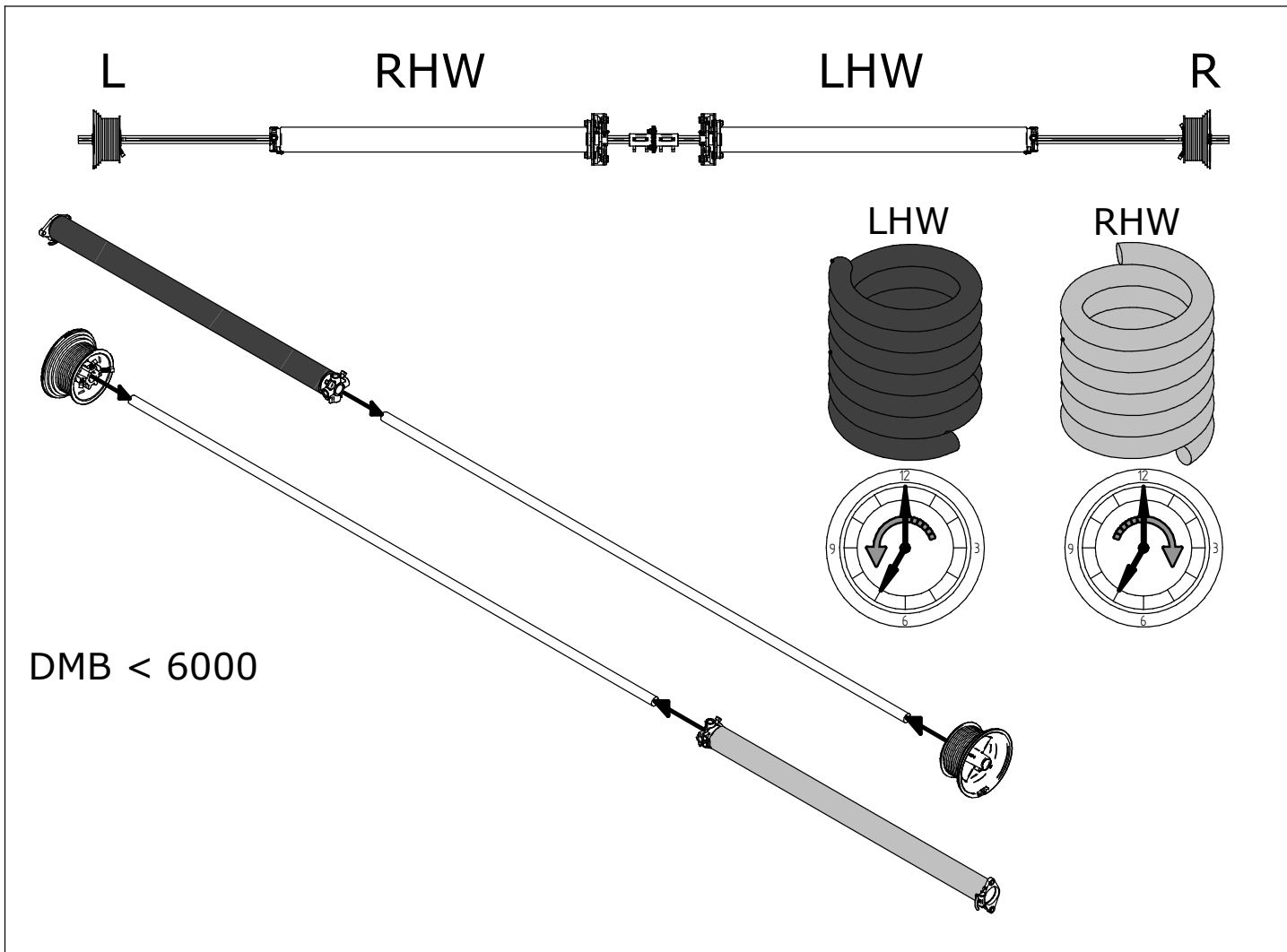


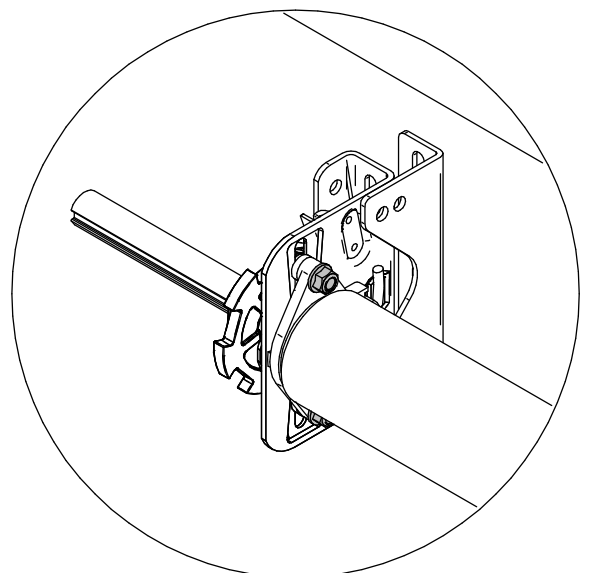
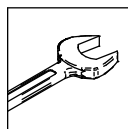
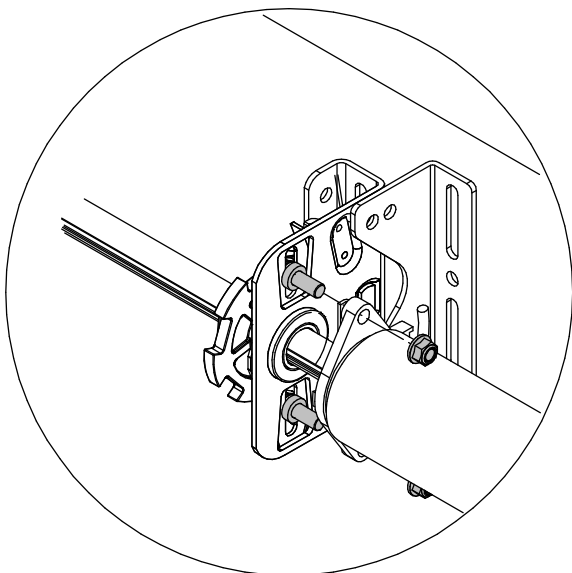
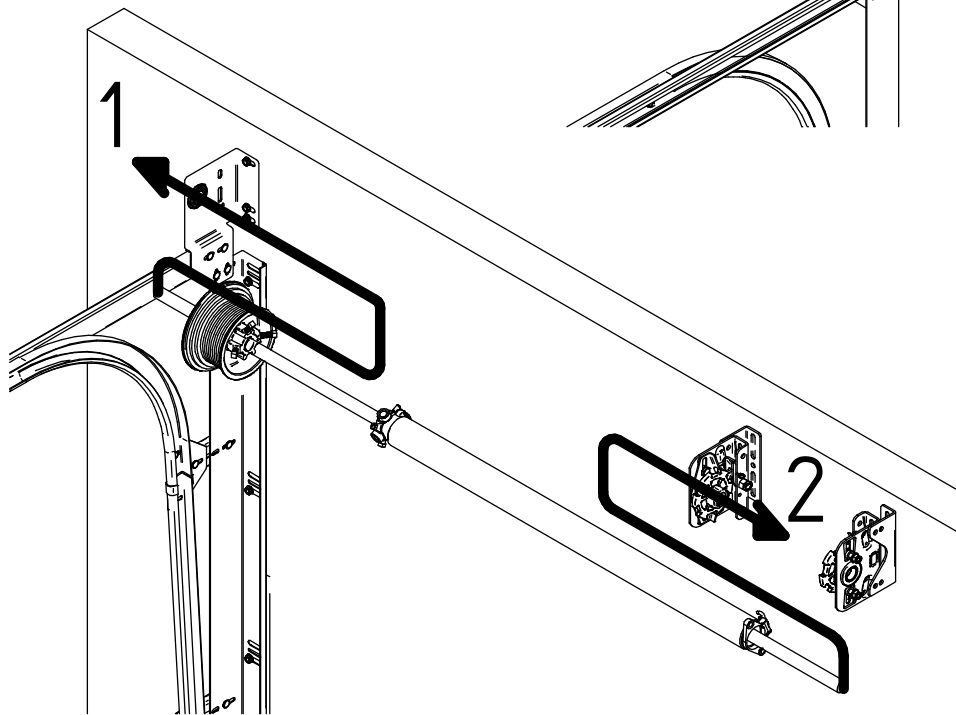
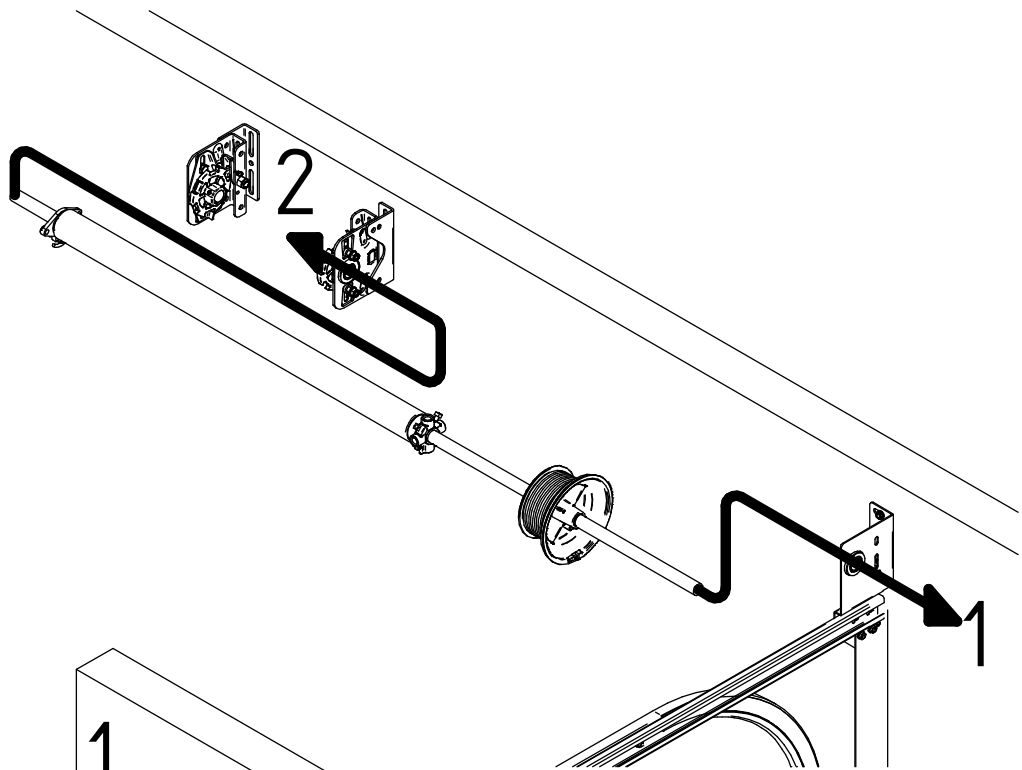


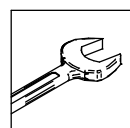
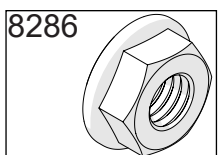
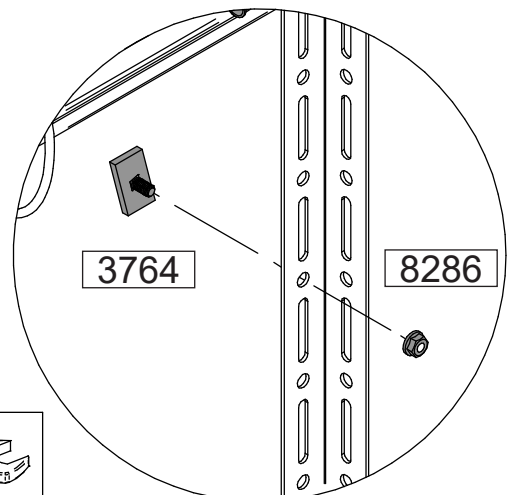
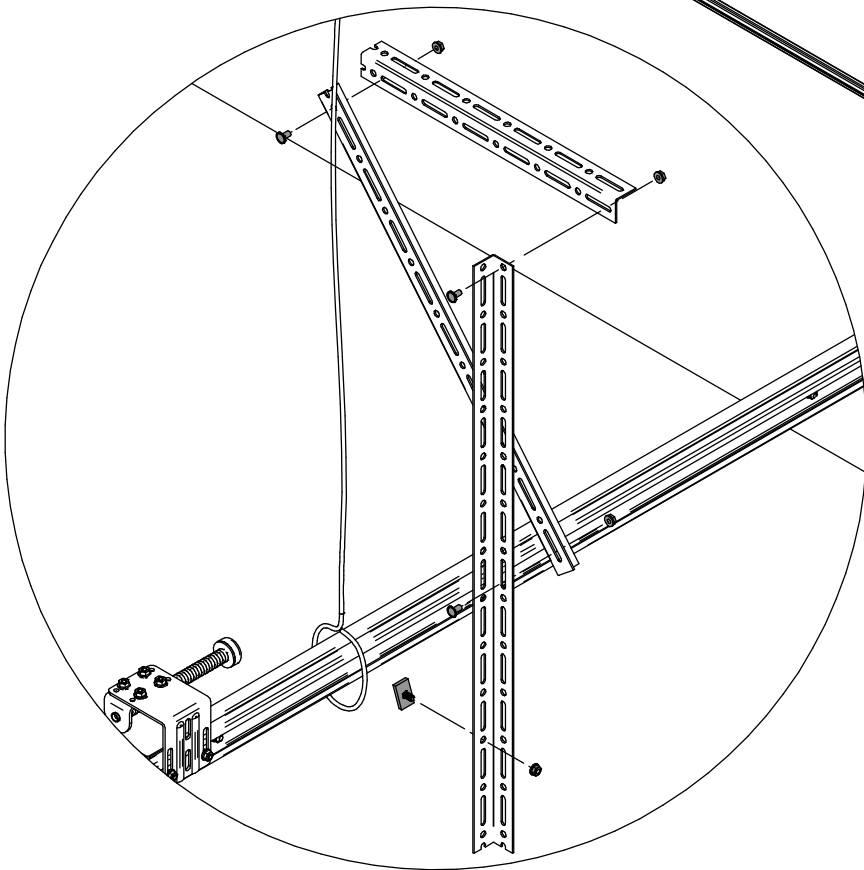
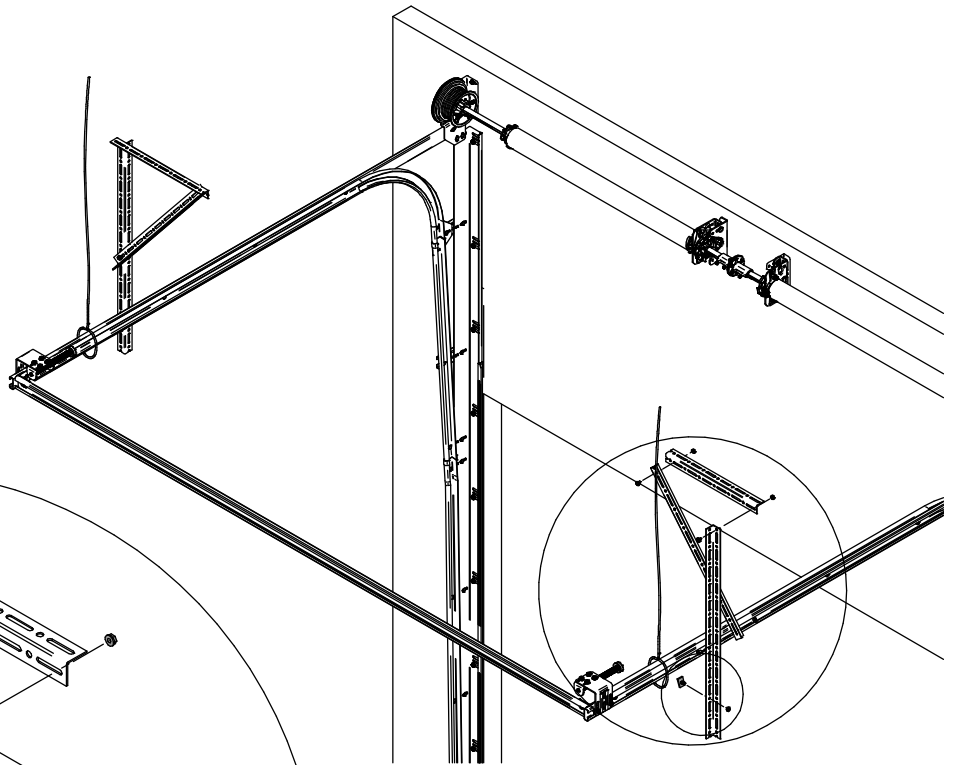
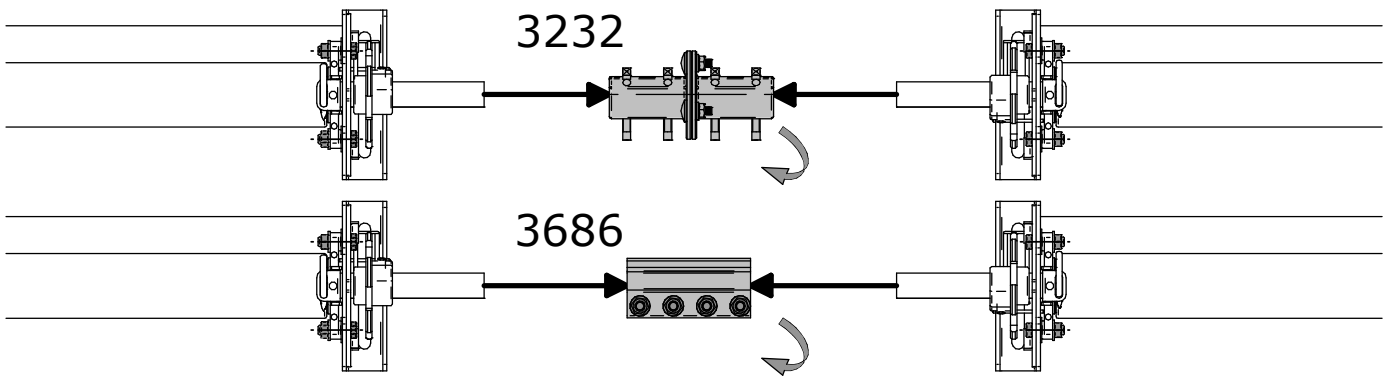
67 mm
95 mm

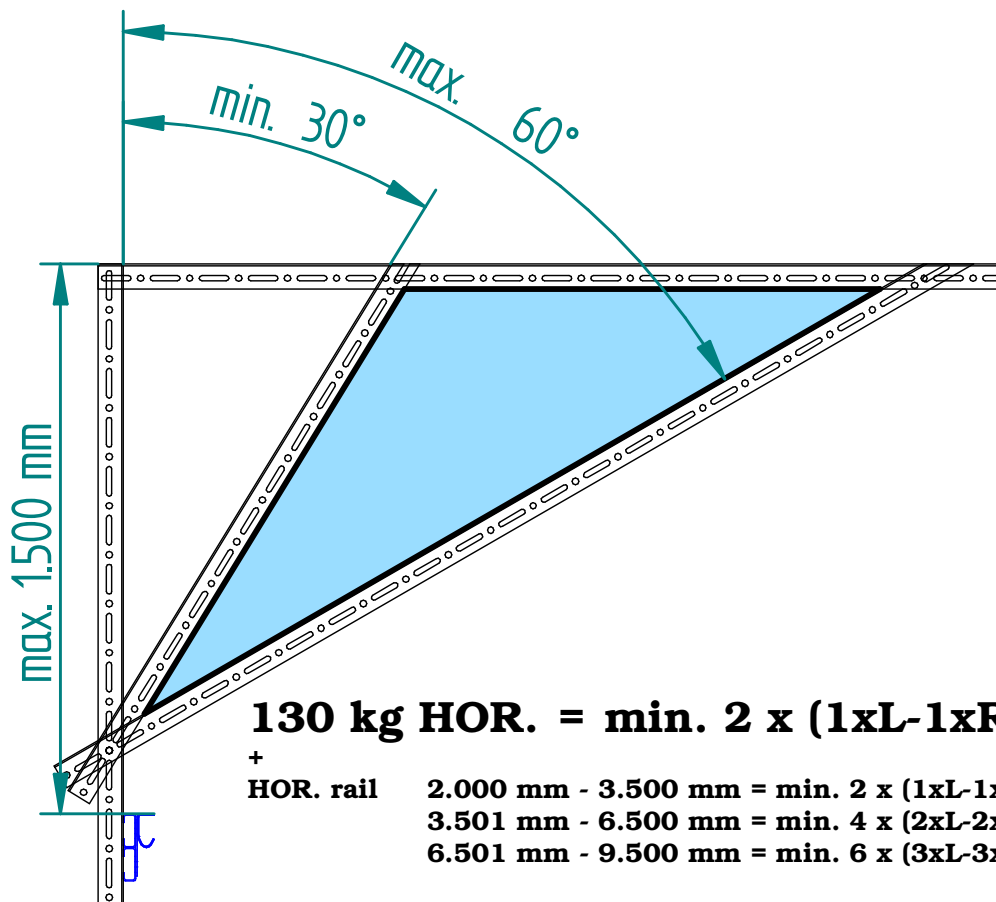
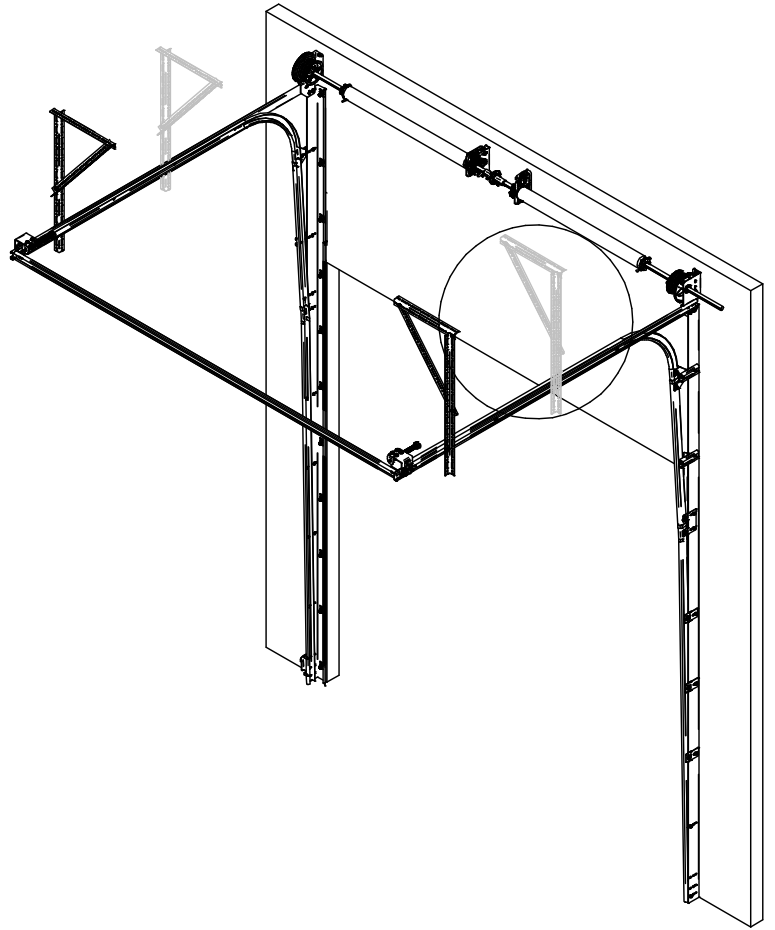
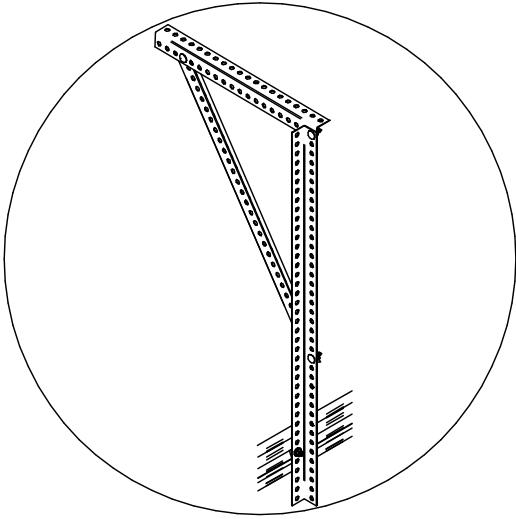
152 mm



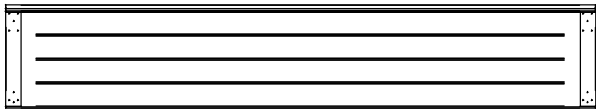




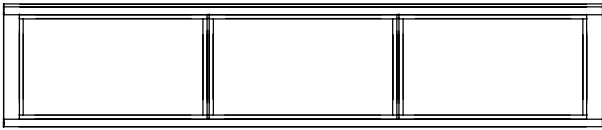




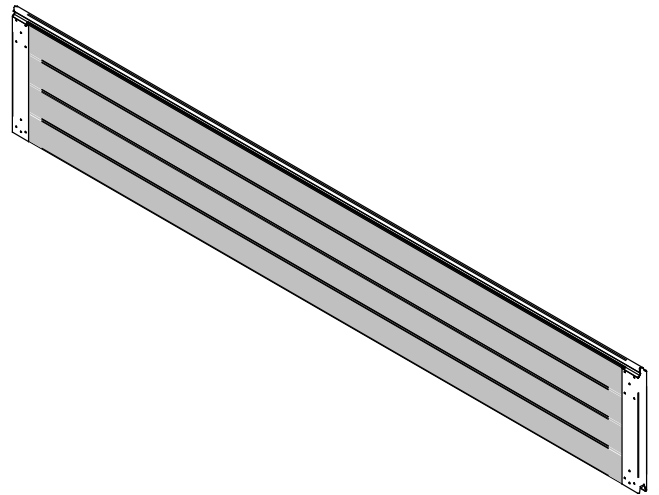
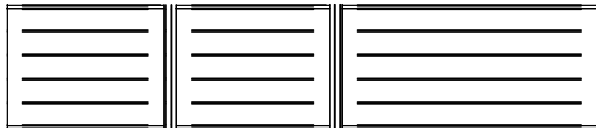
1



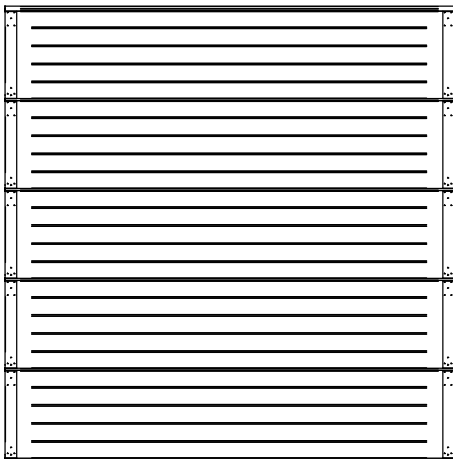
2



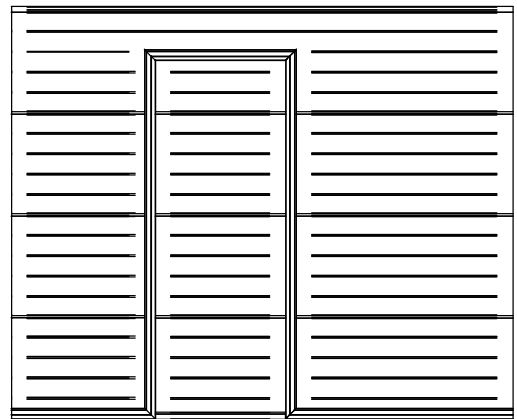
3



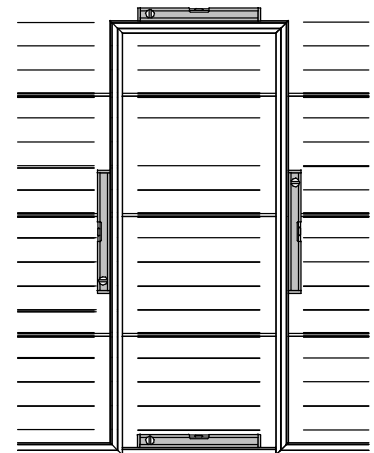
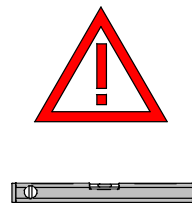
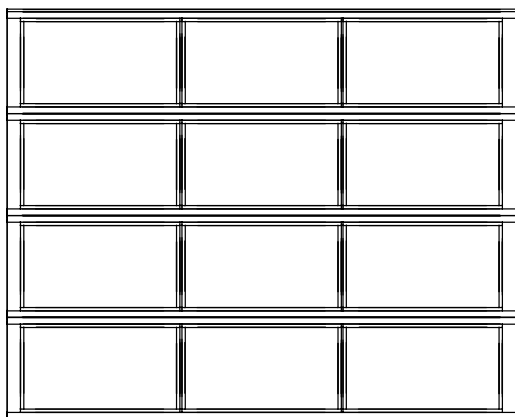
1

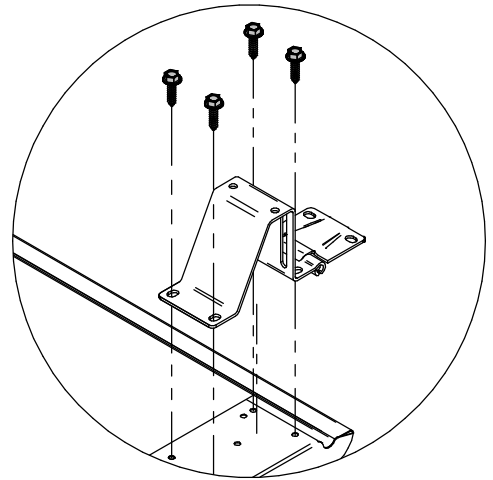
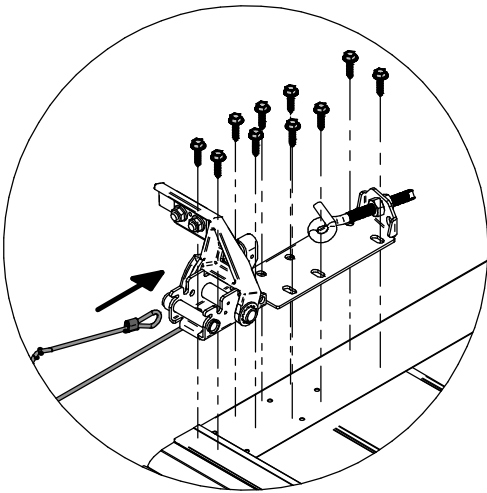
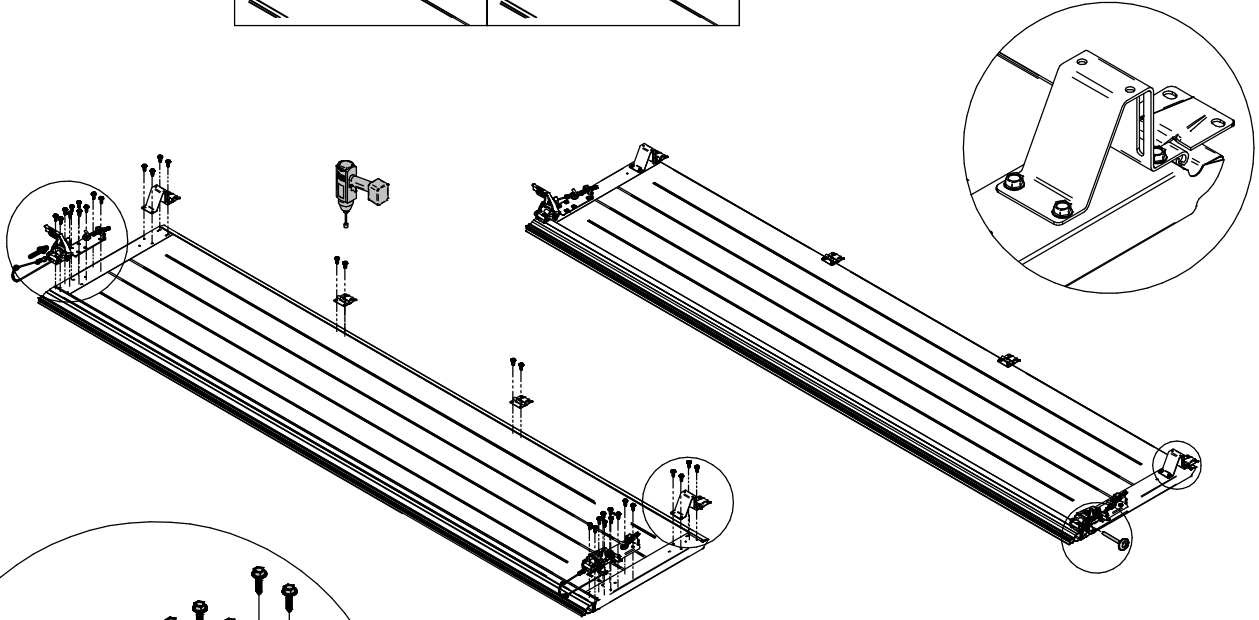
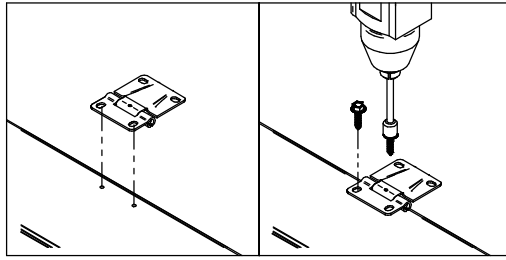
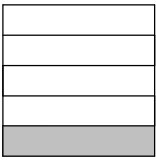


3



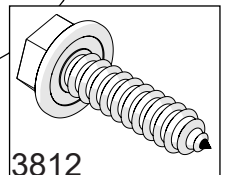
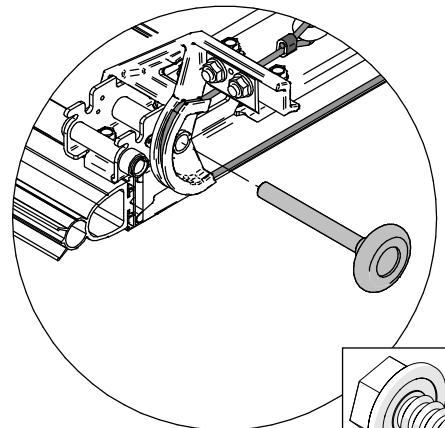
2

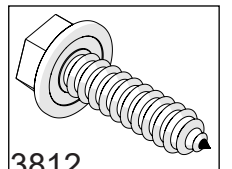
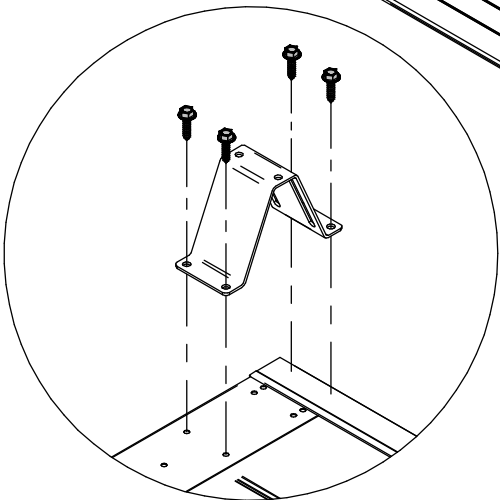
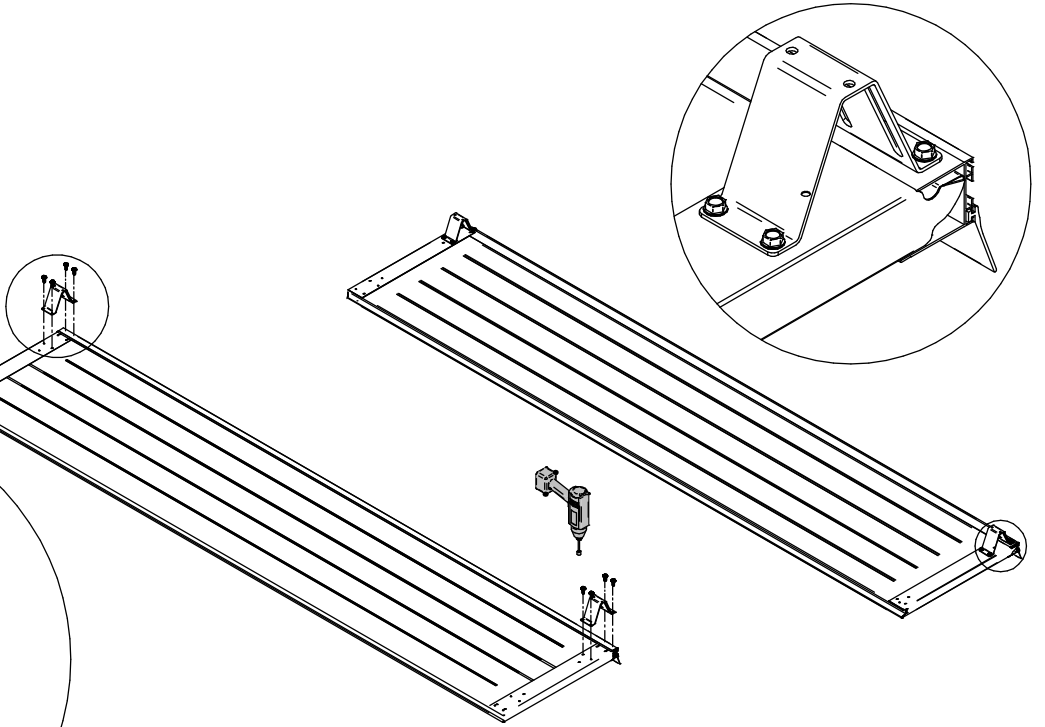
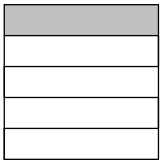
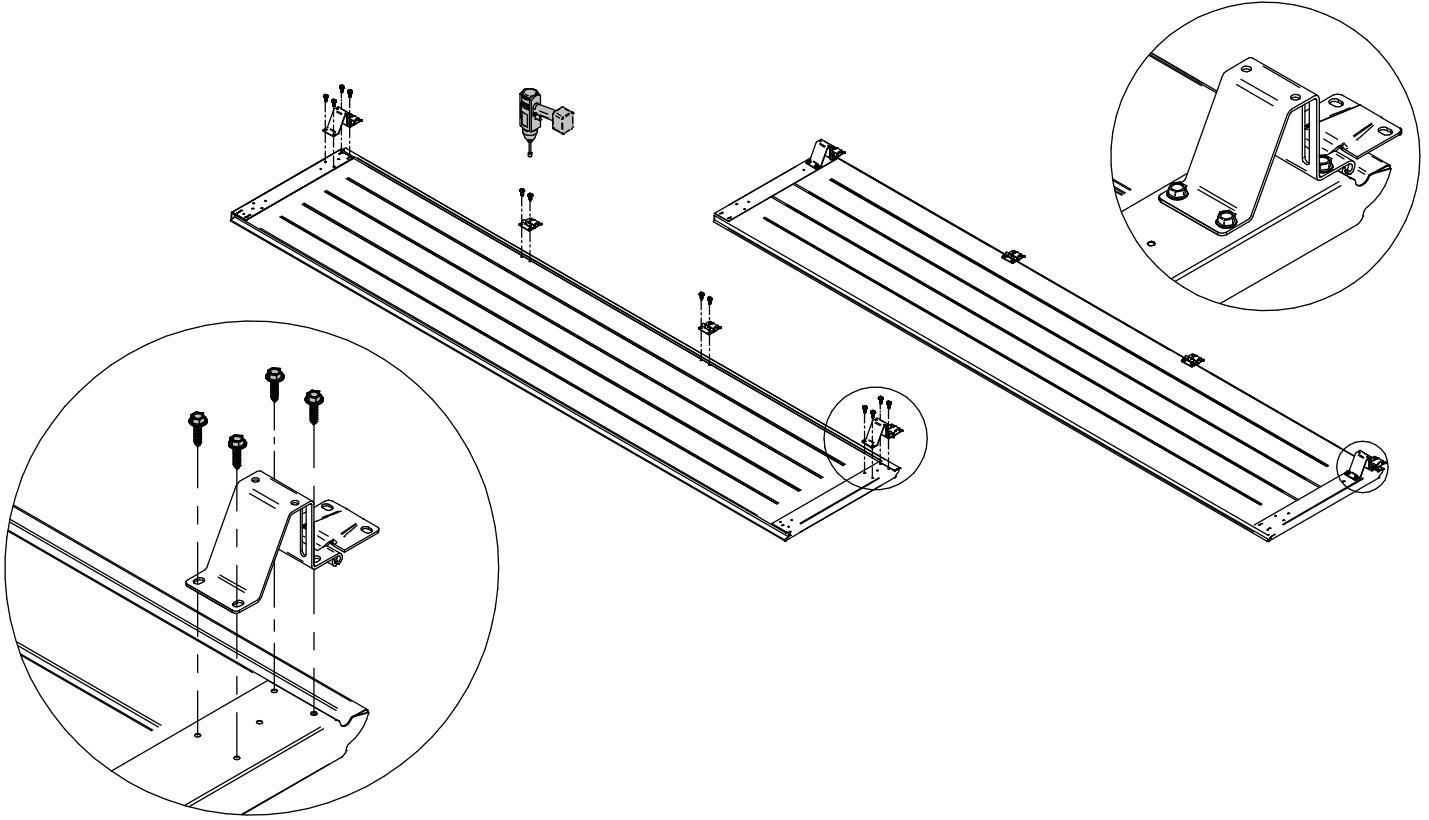
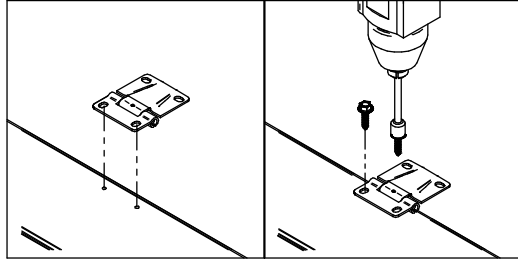
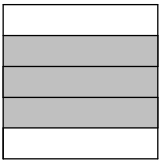




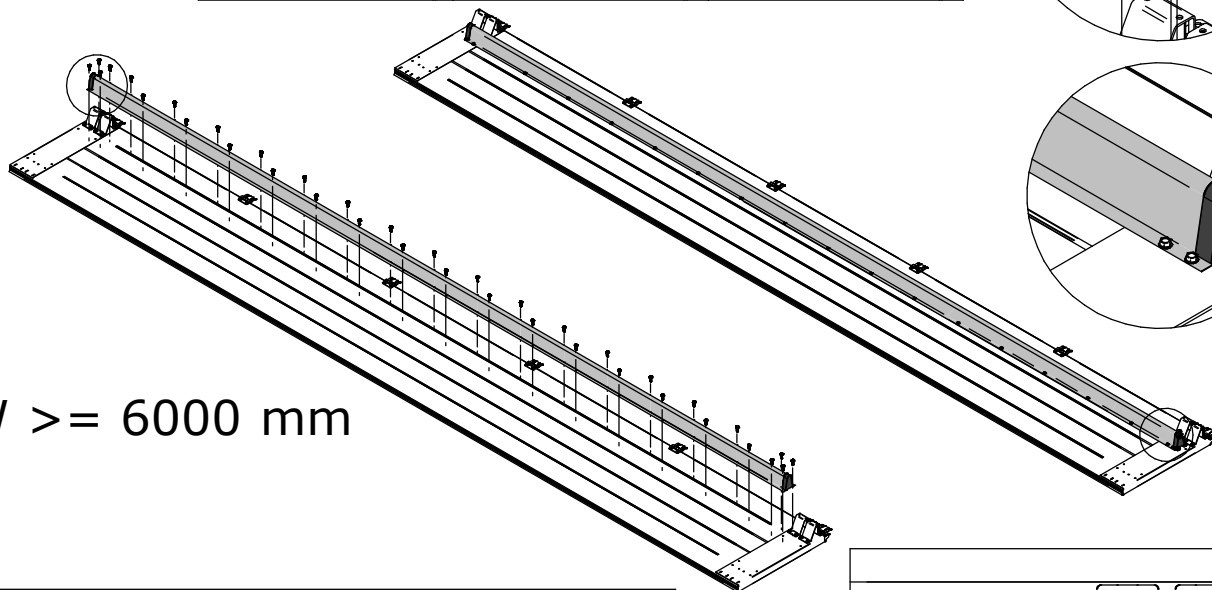
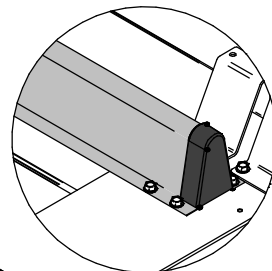
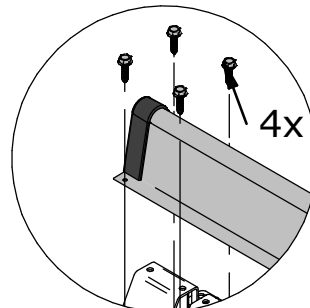
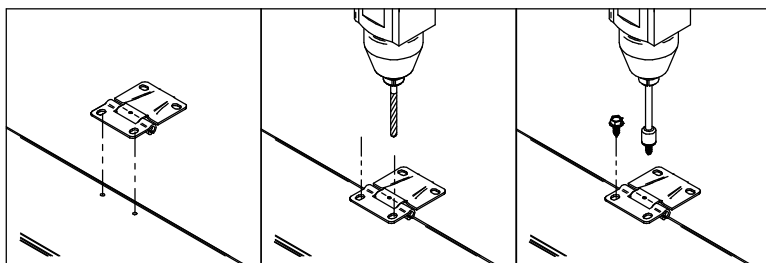
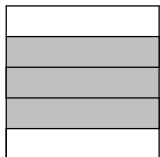
Options

3170 3184-3187 3194

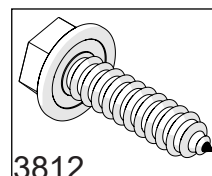
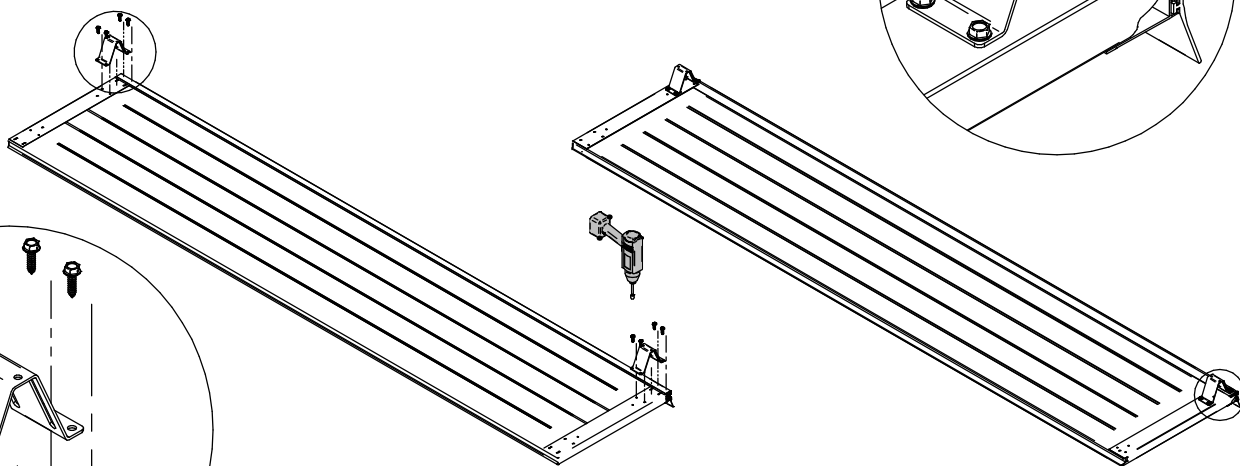
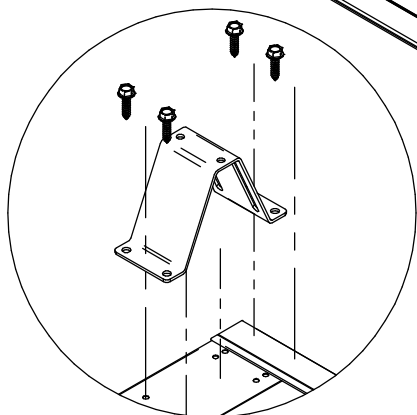
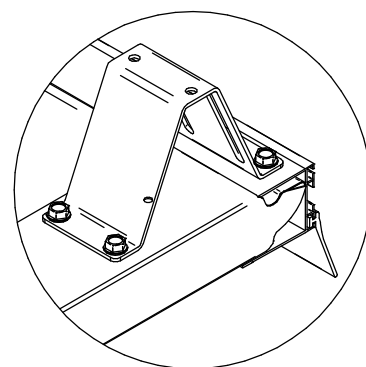
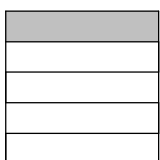
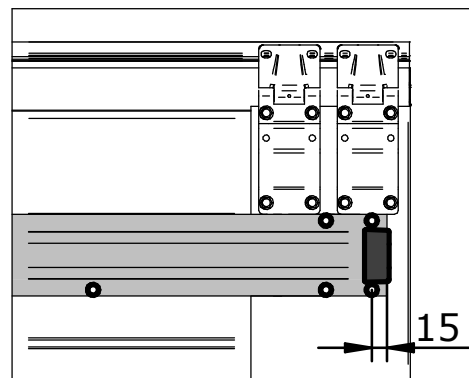
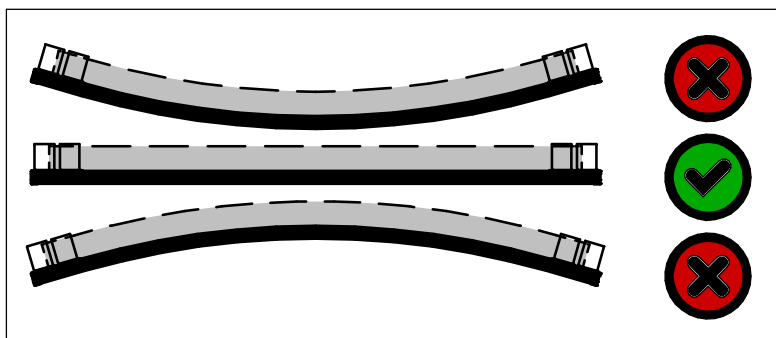


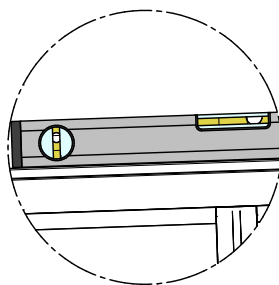
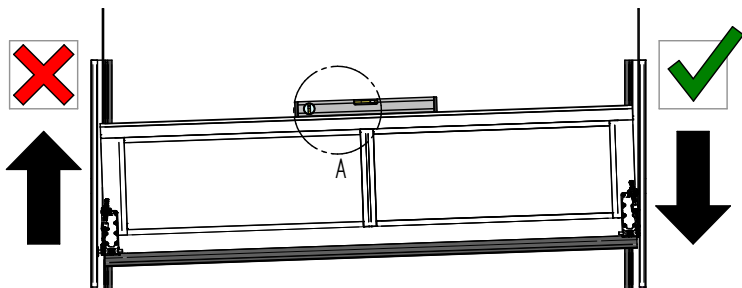
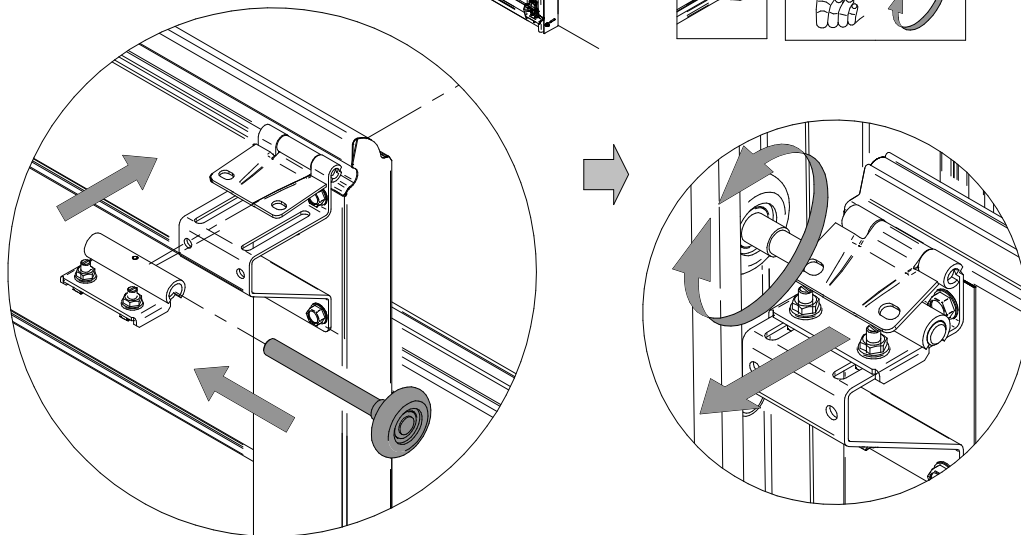
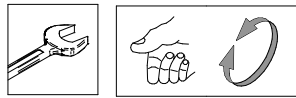
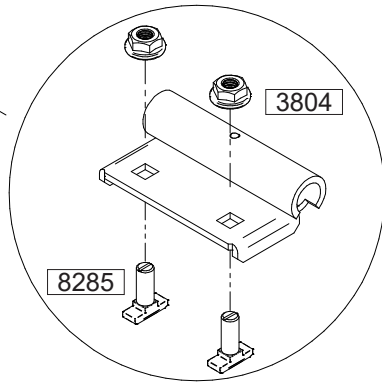
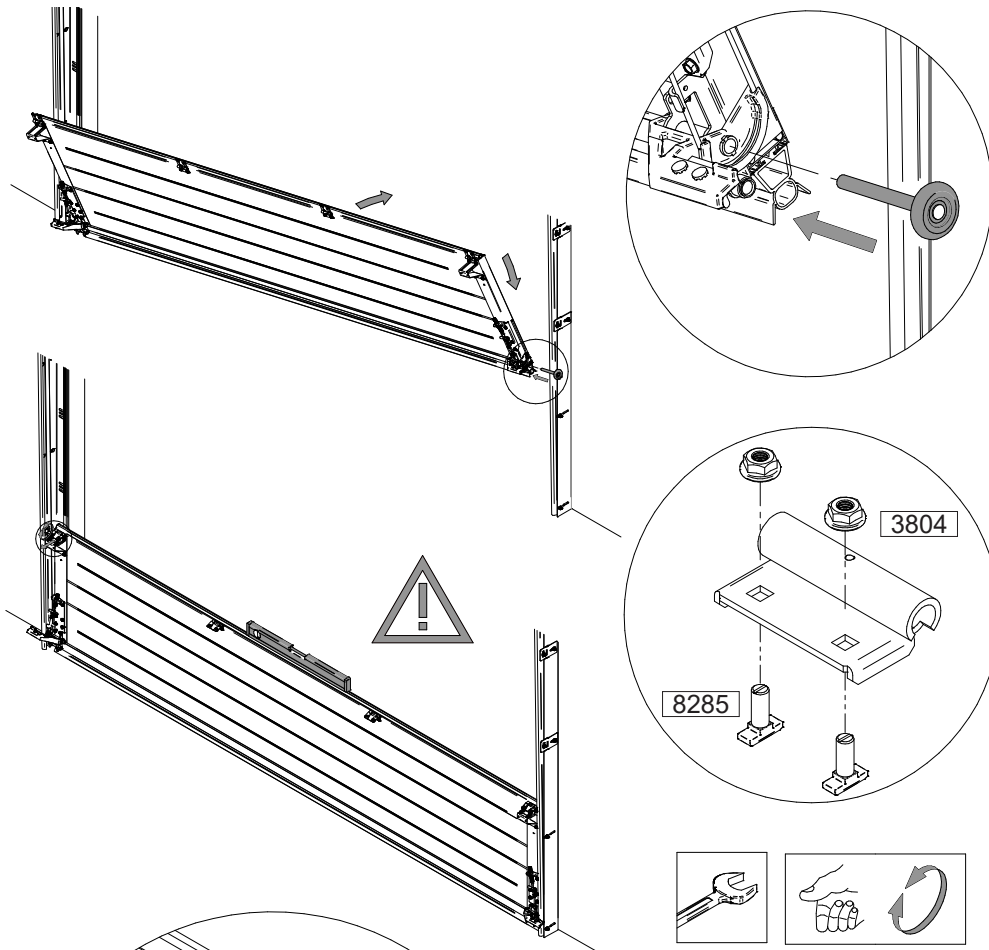


3812

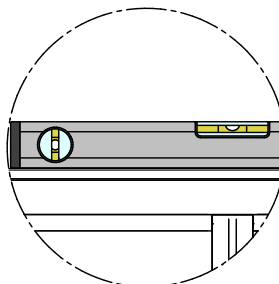
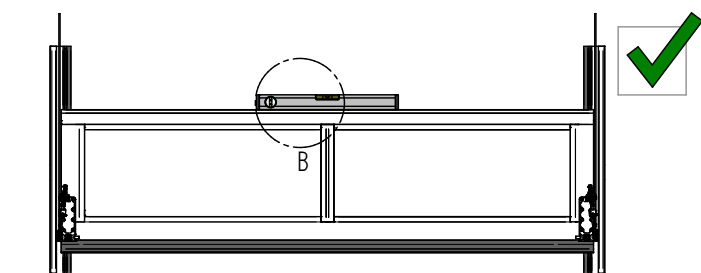


DLW \geq 6000 mm

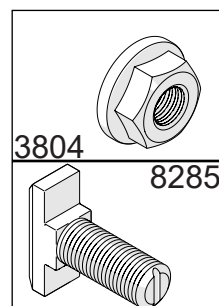


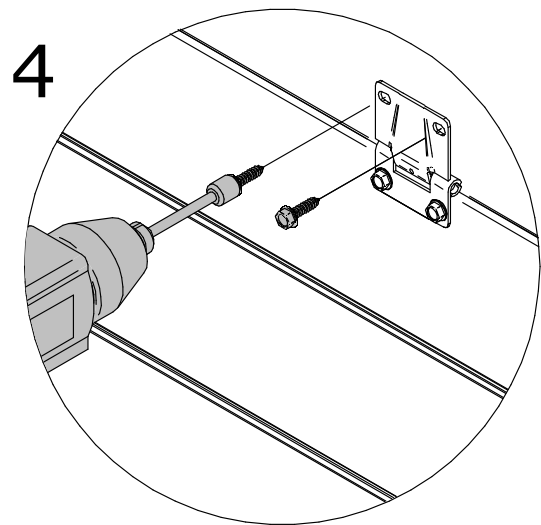
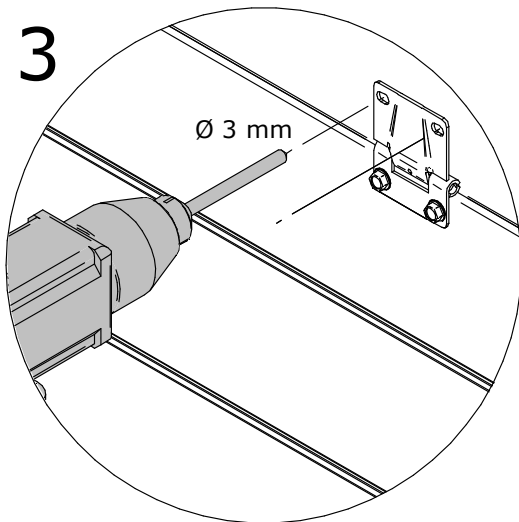
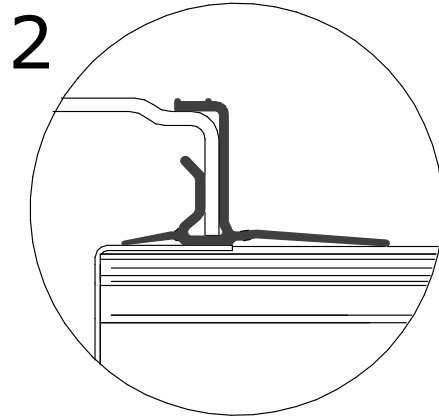
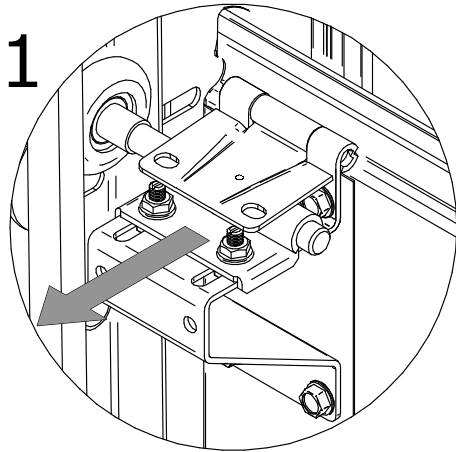
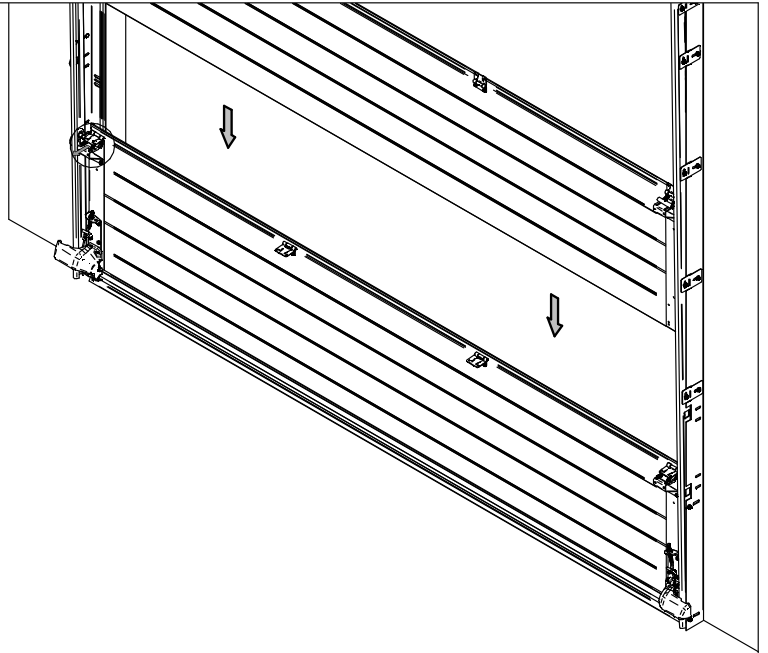
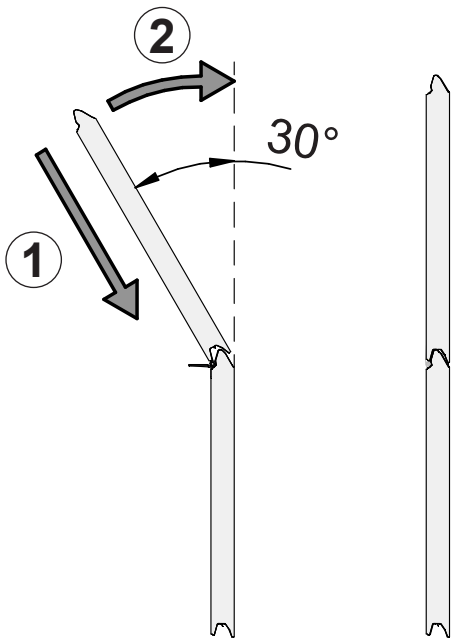


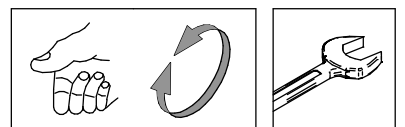
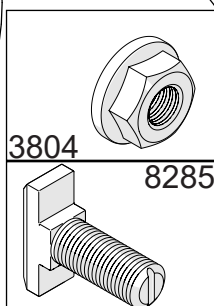
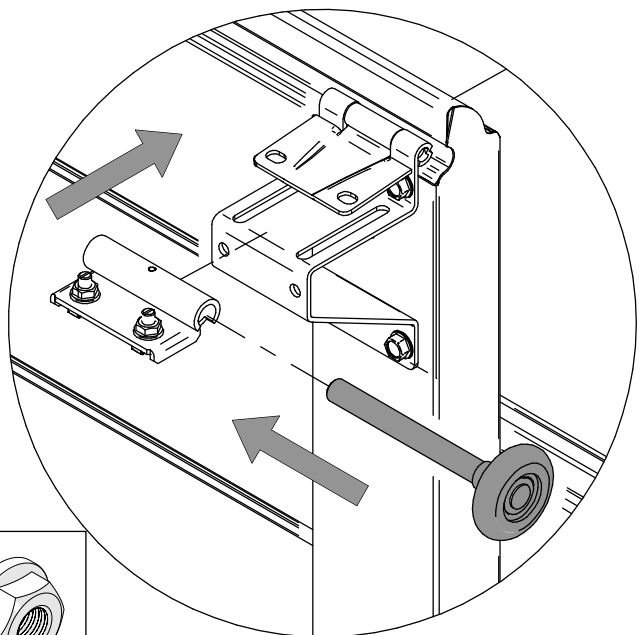
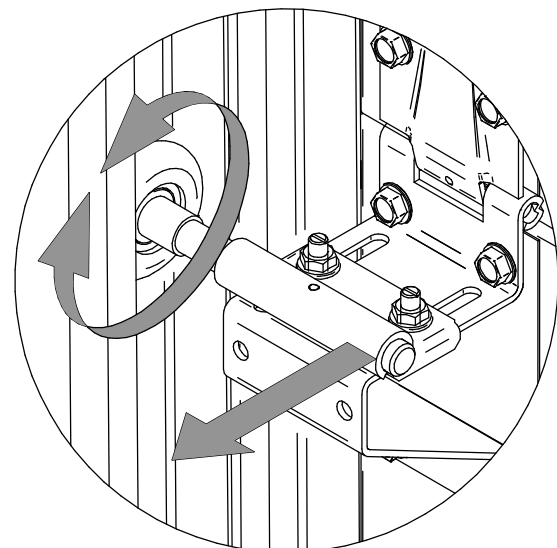
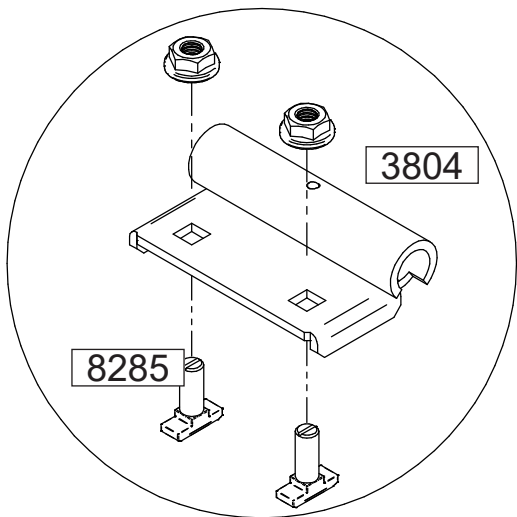
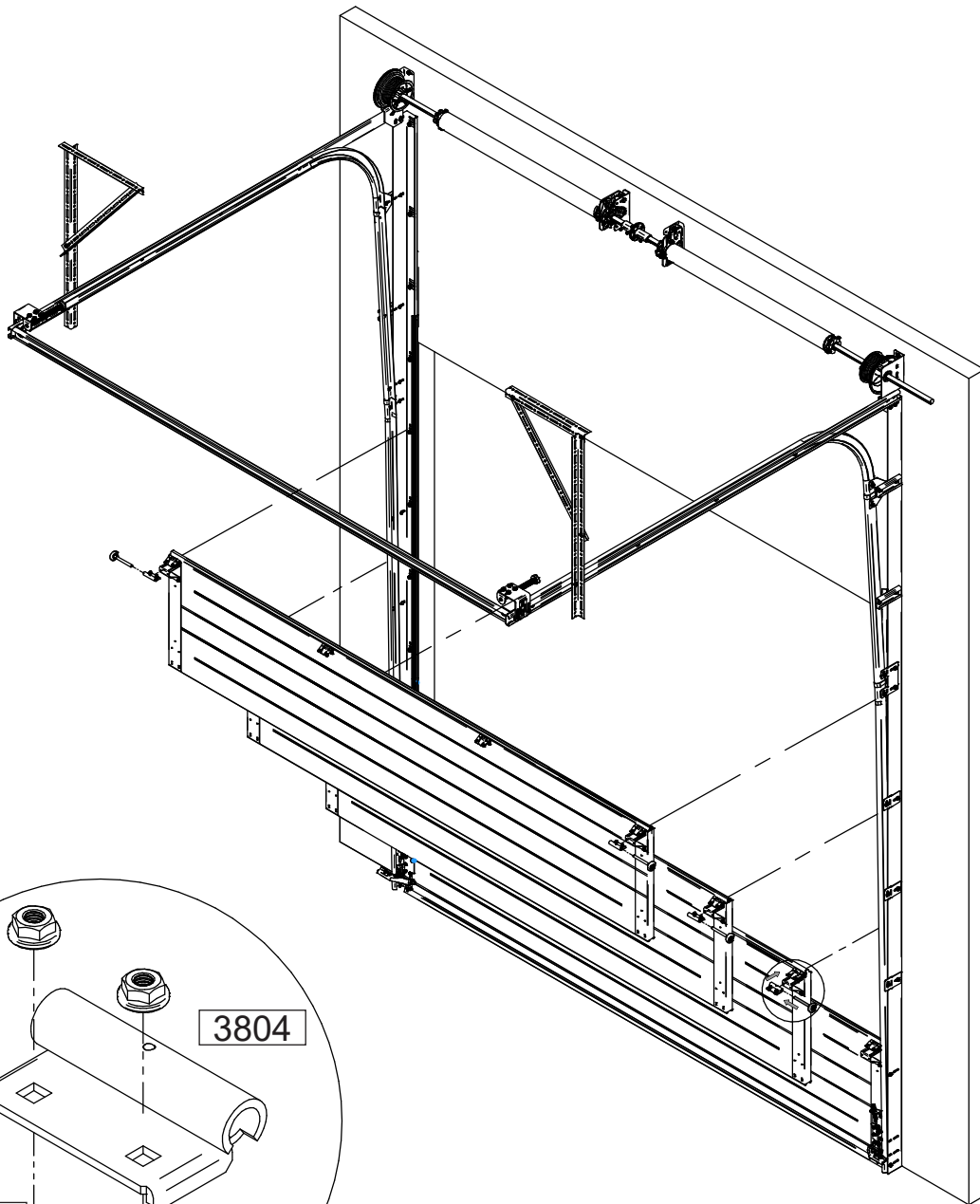
DETAIL A

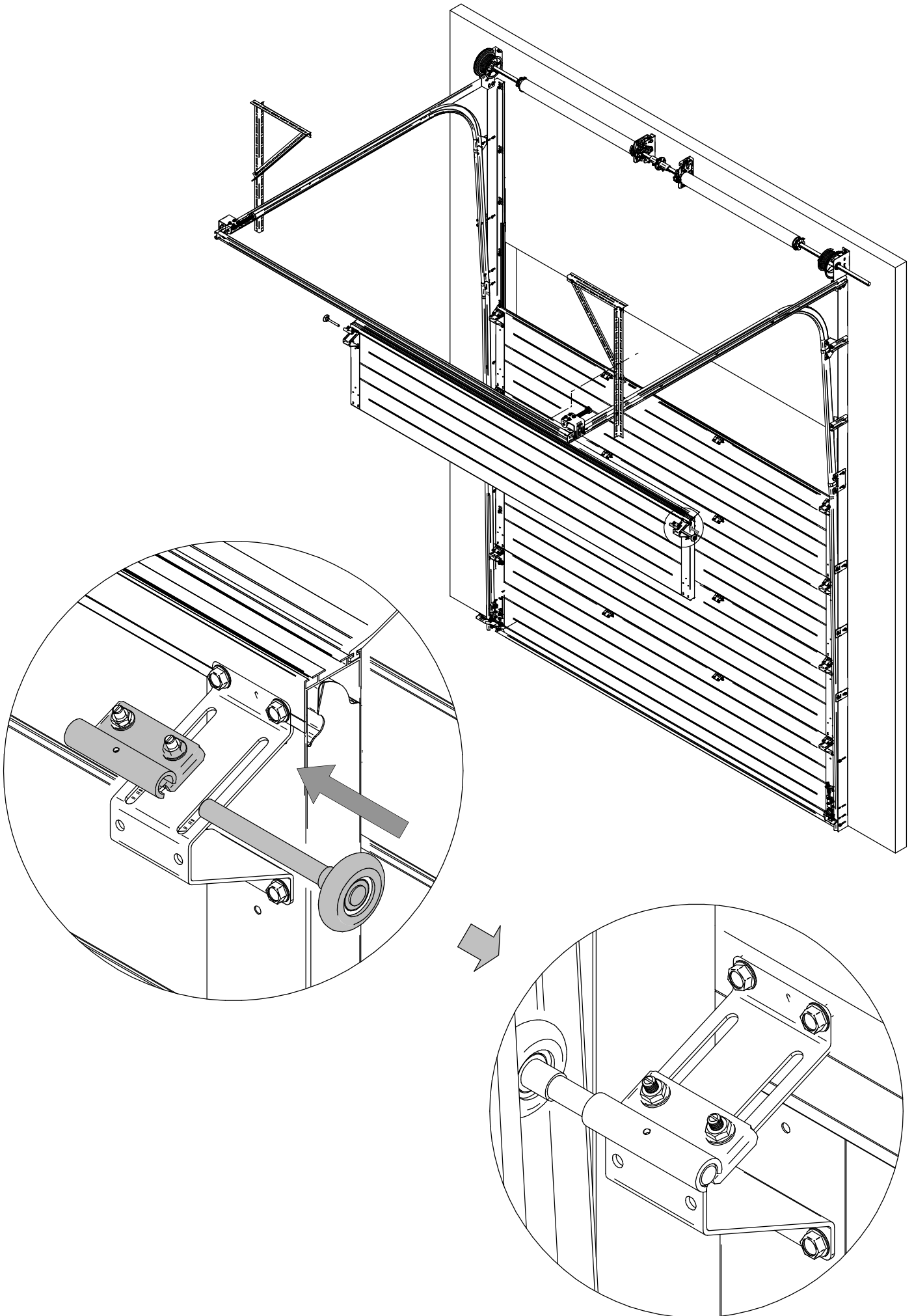


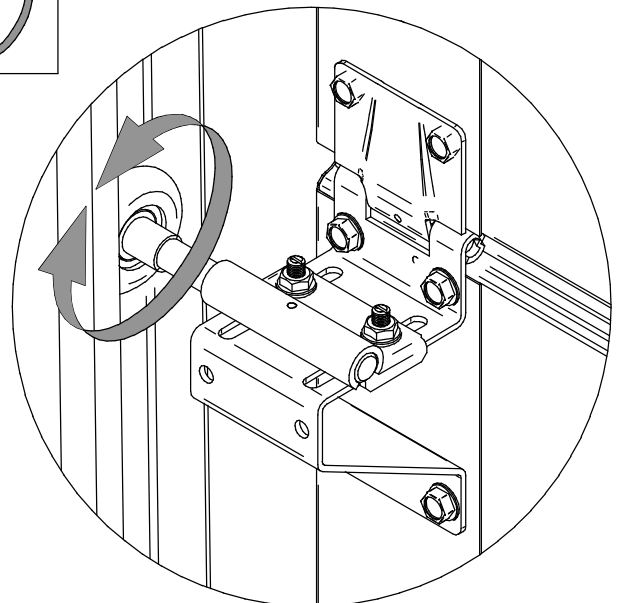
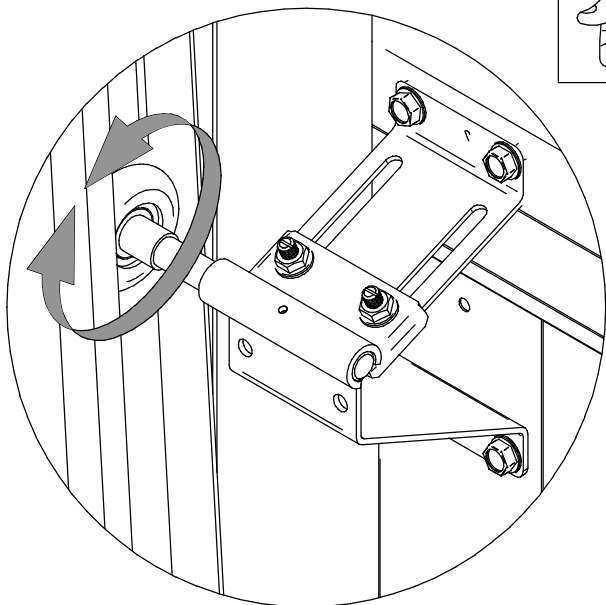
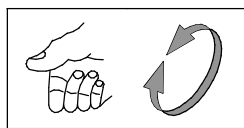
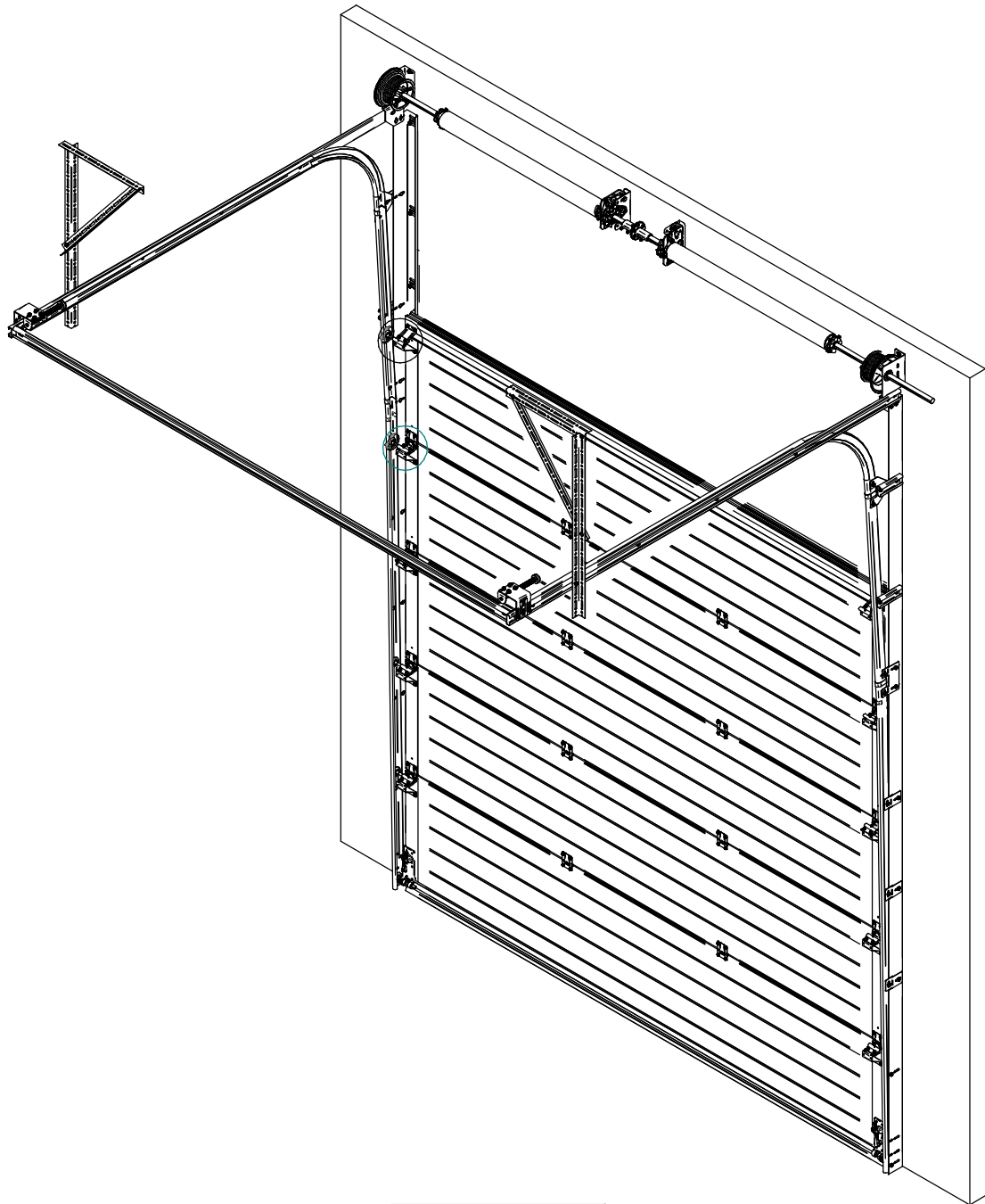
DETAIL B

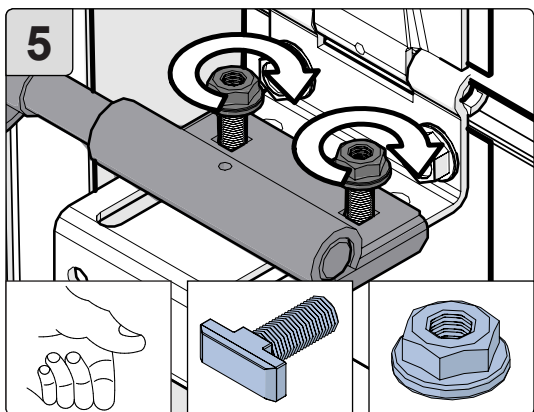
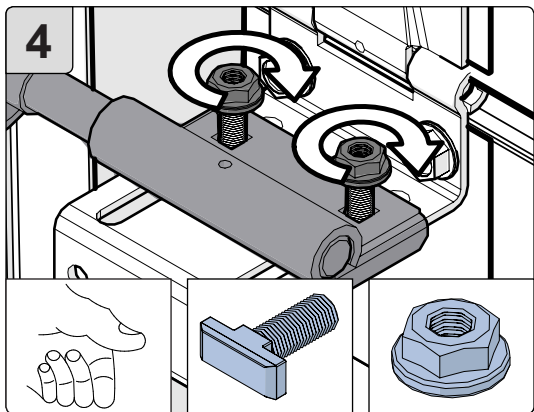
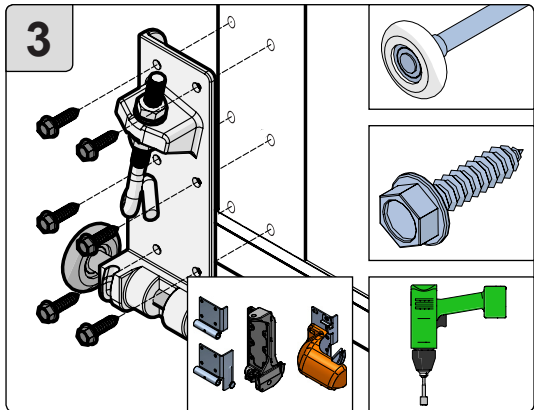
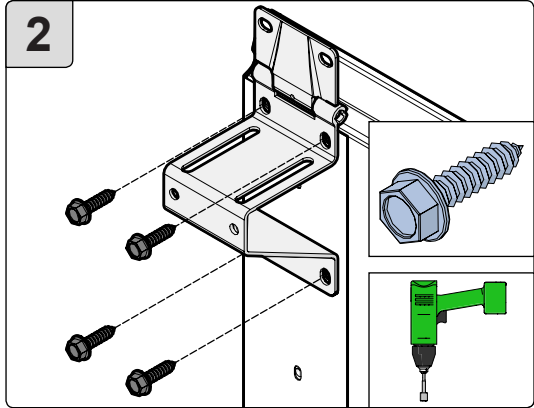
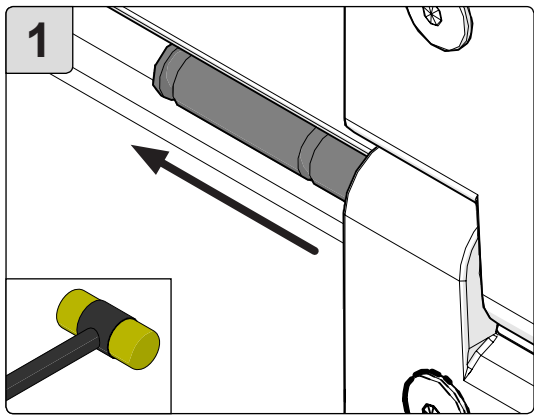




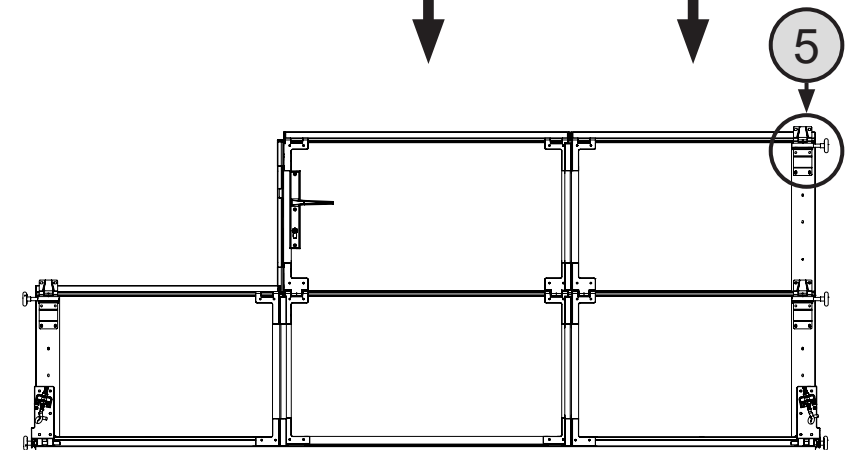
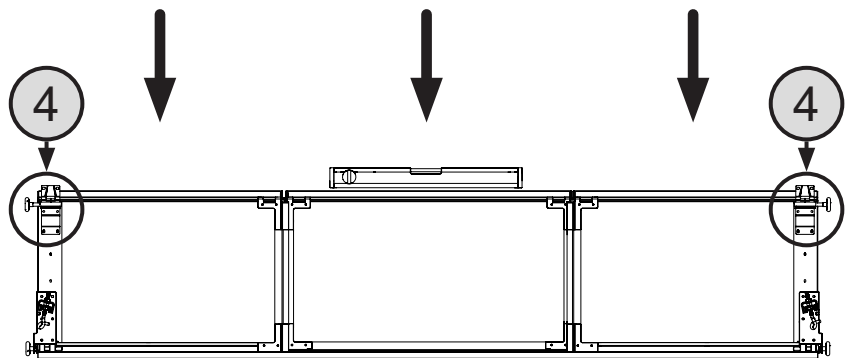
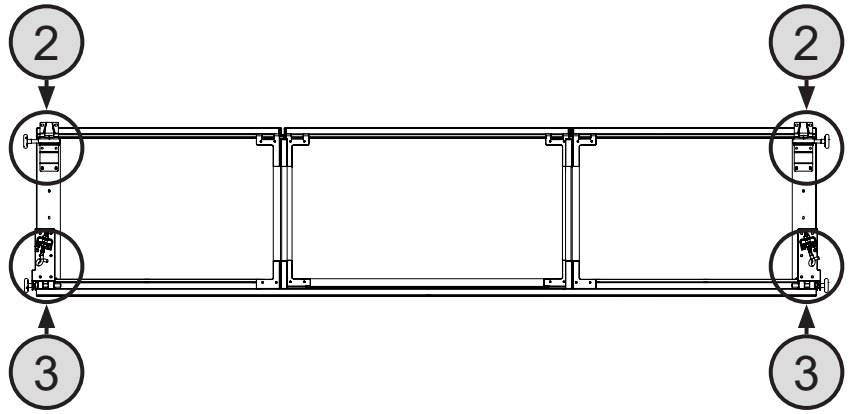


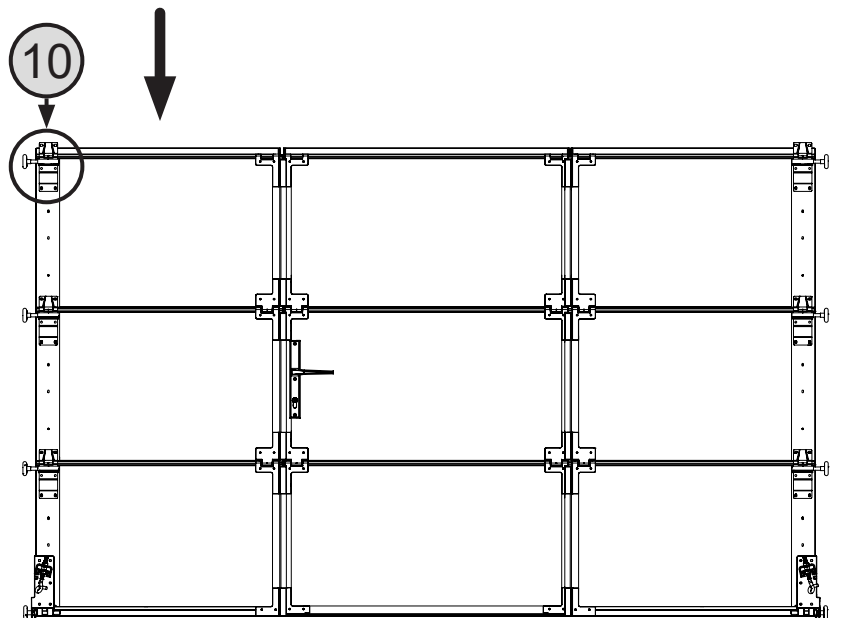
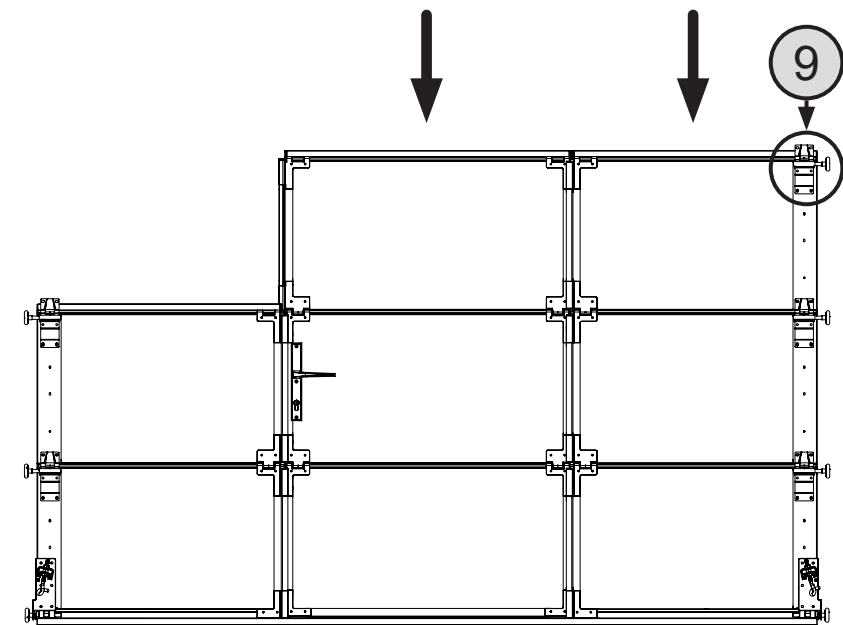
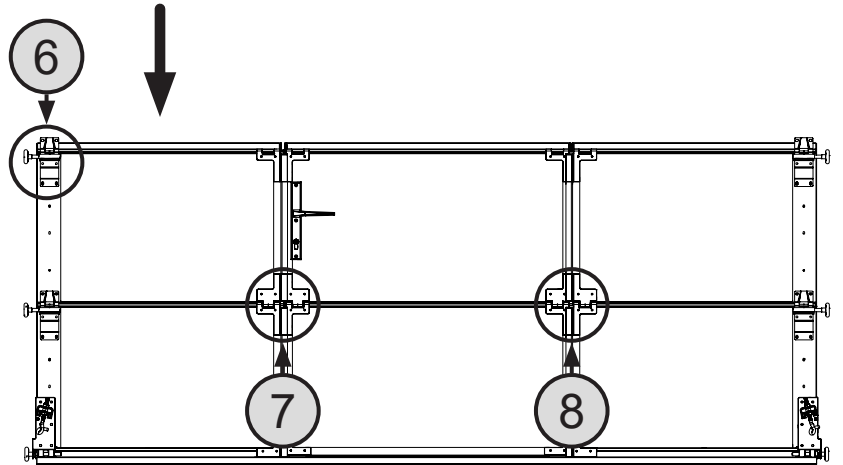
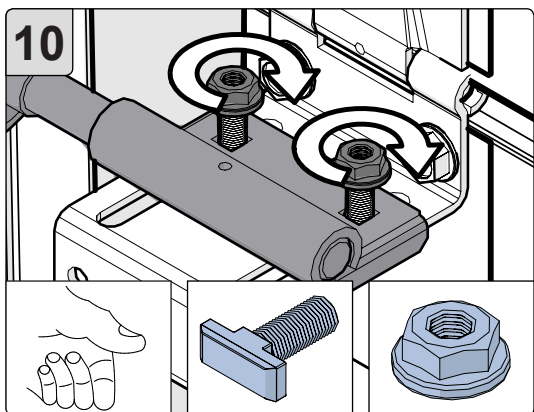
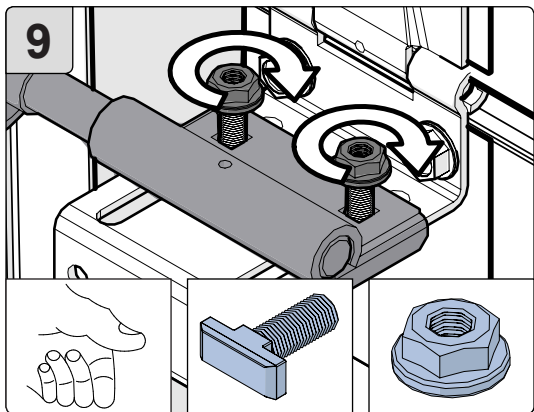
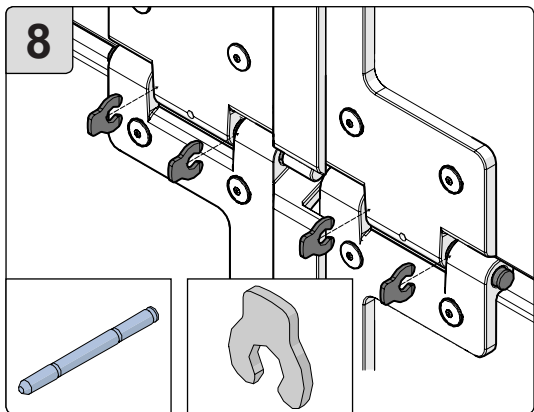
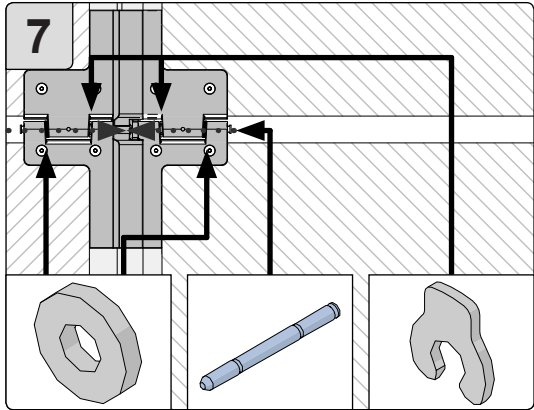
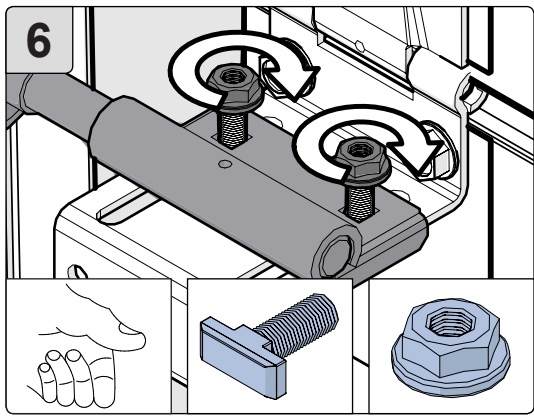


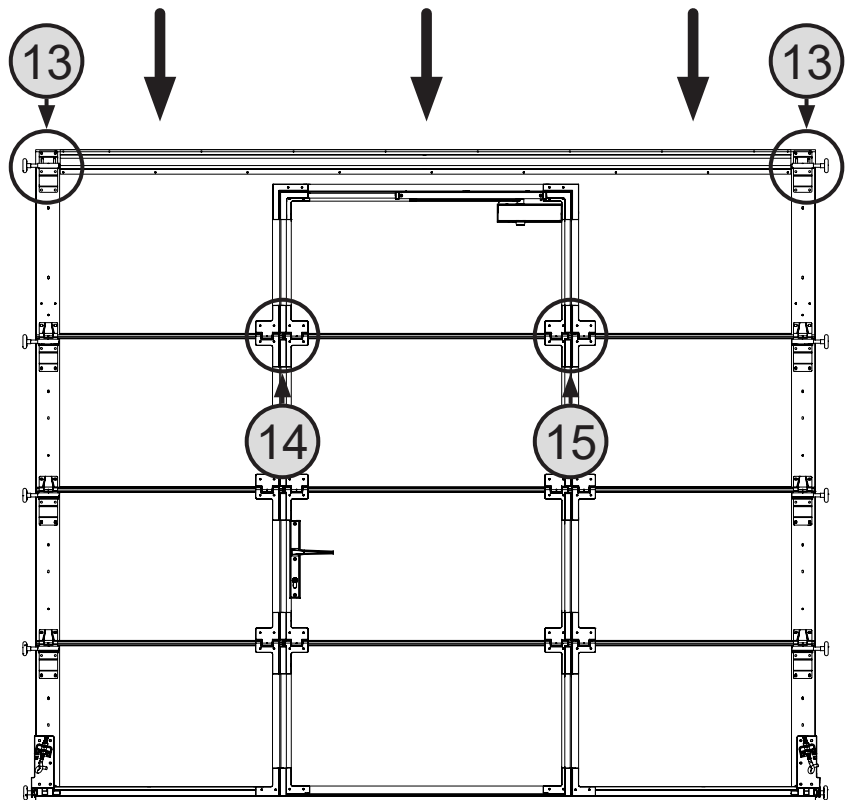
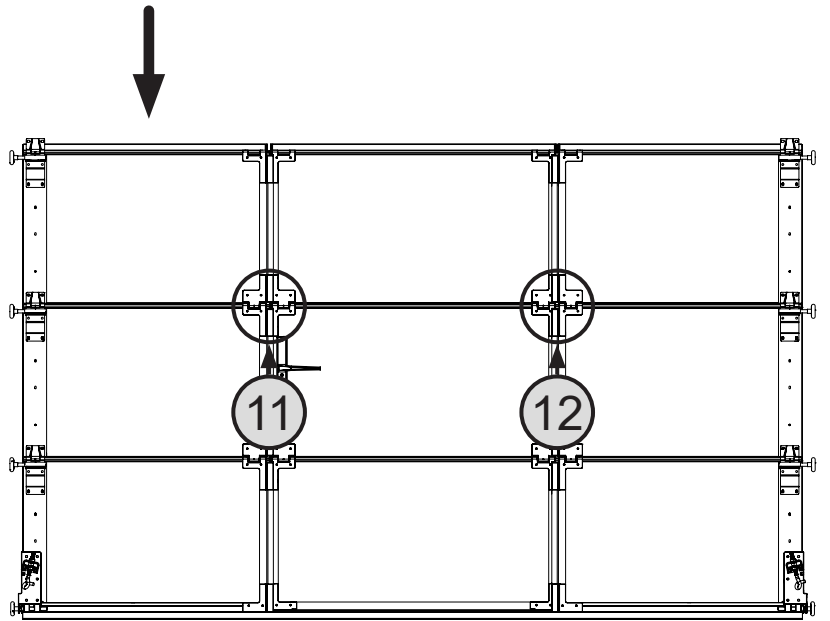
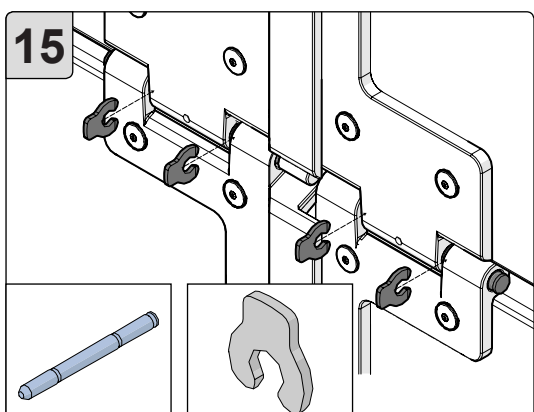
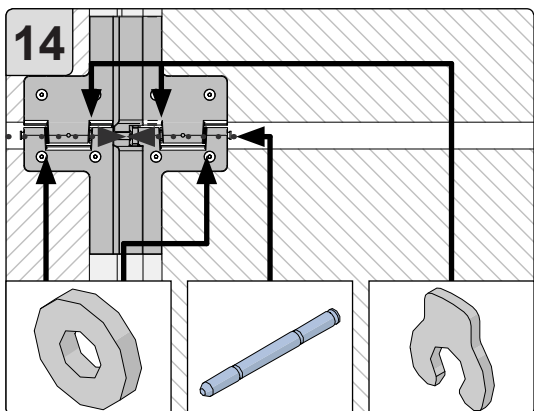
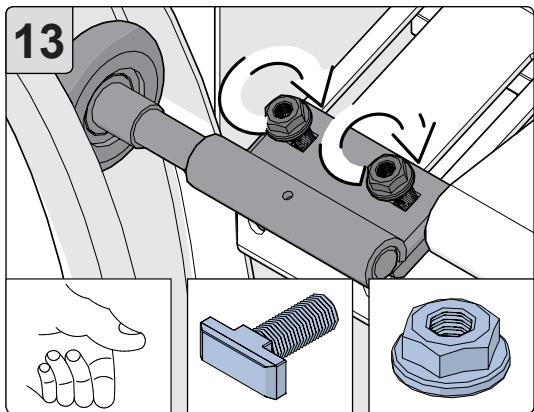
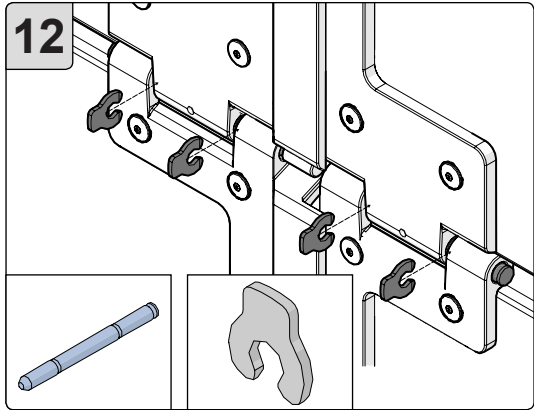
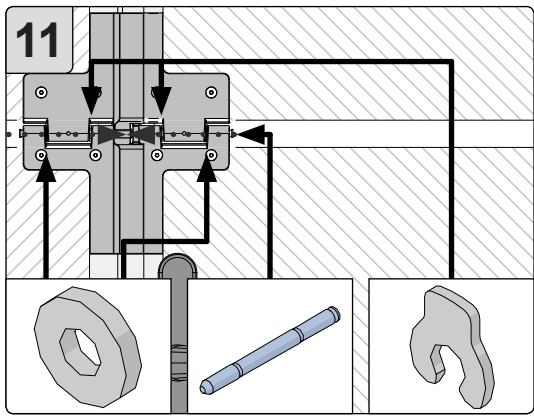


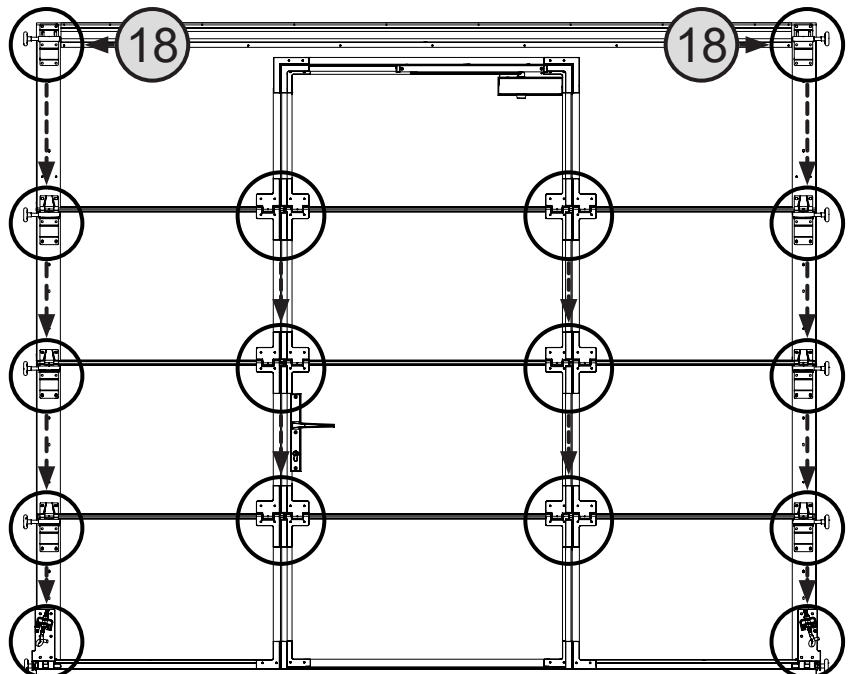
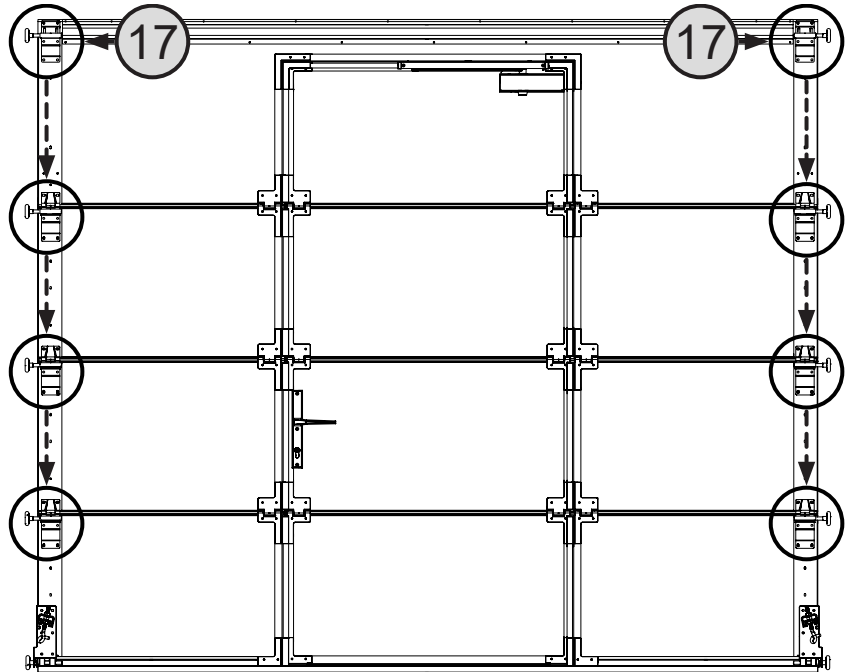
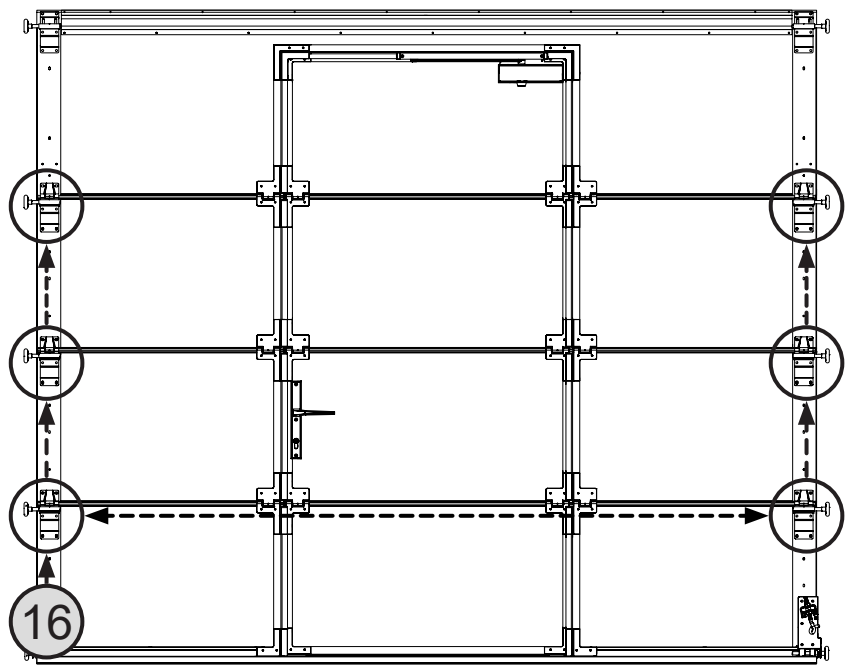
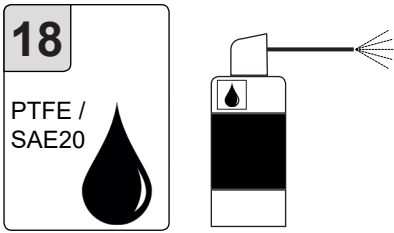
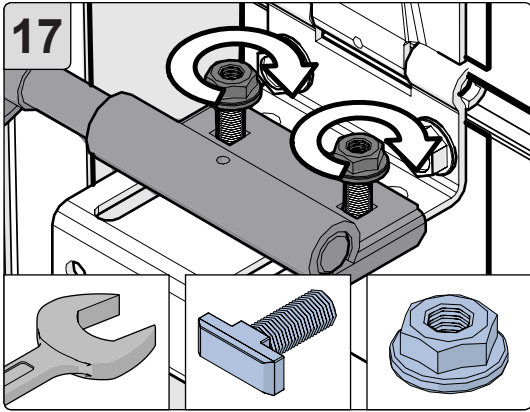
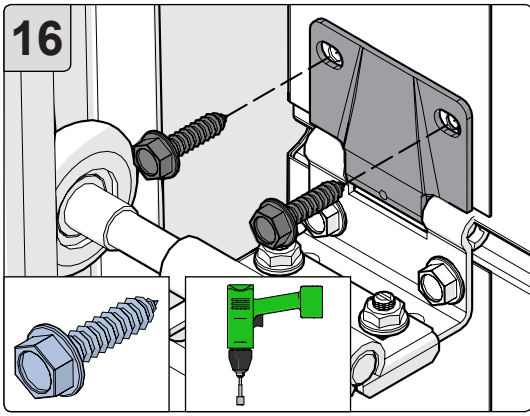


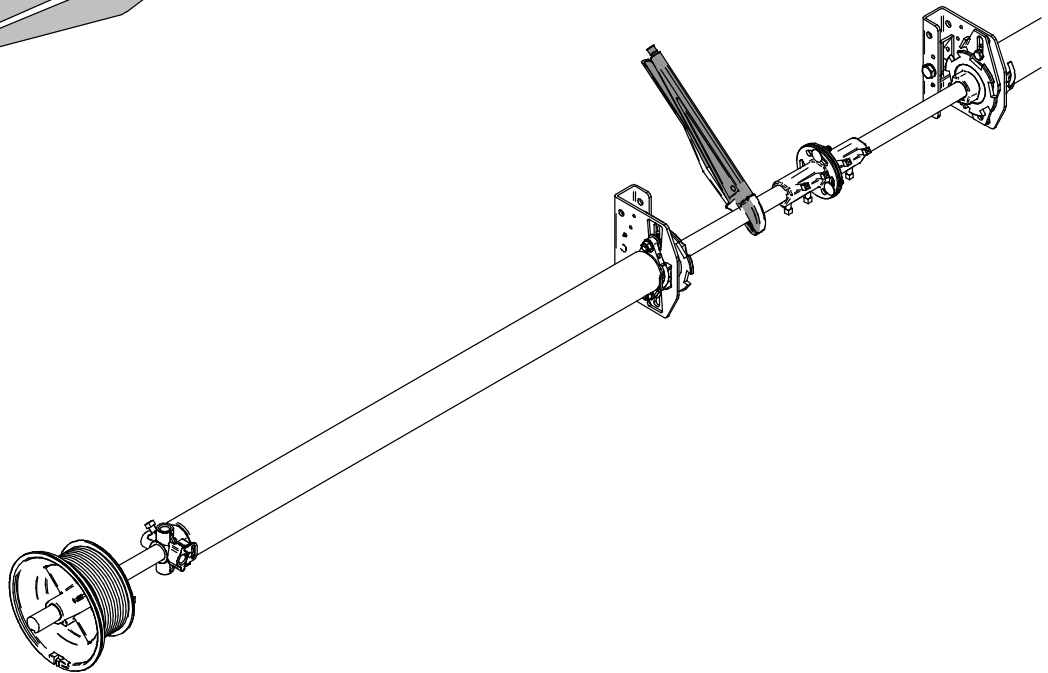
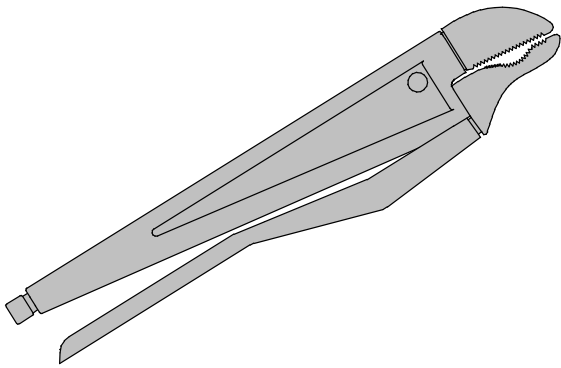
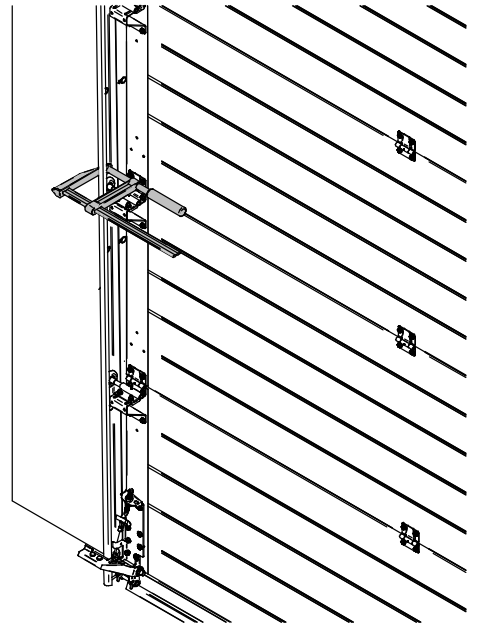
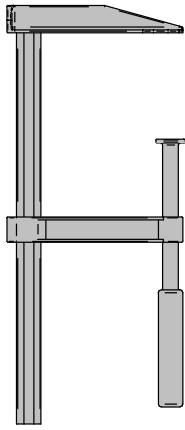
OPTION



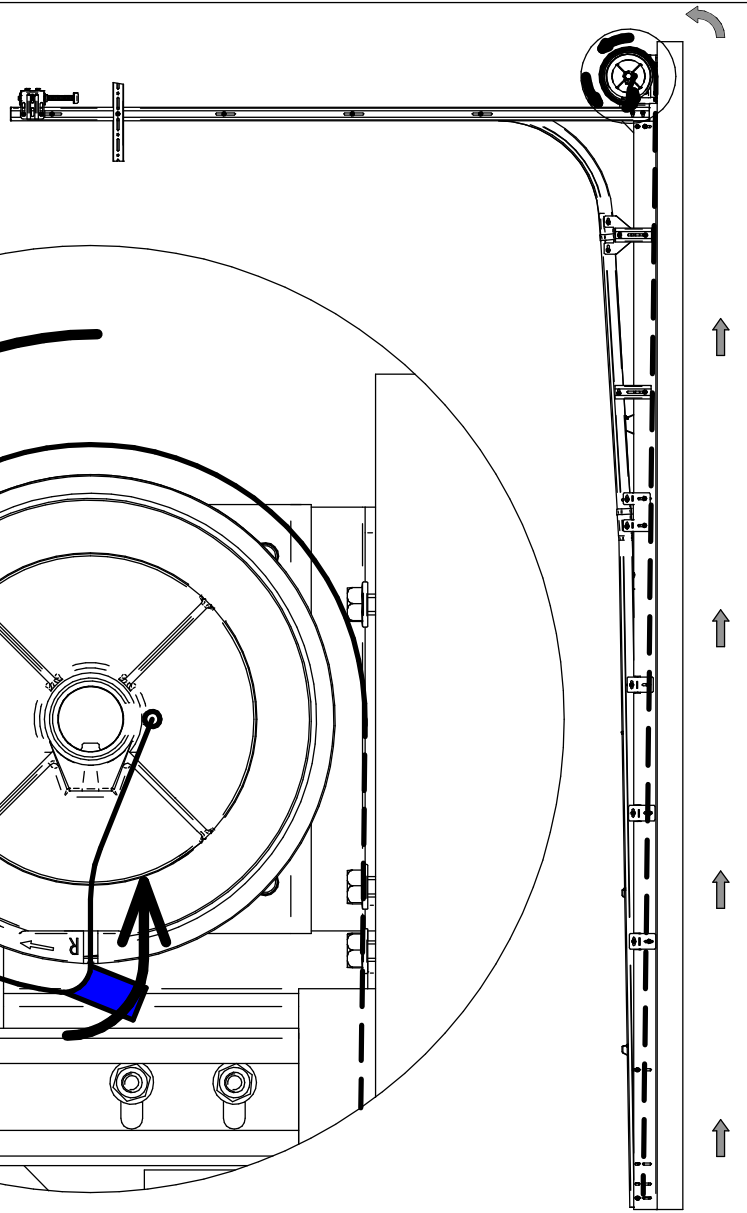
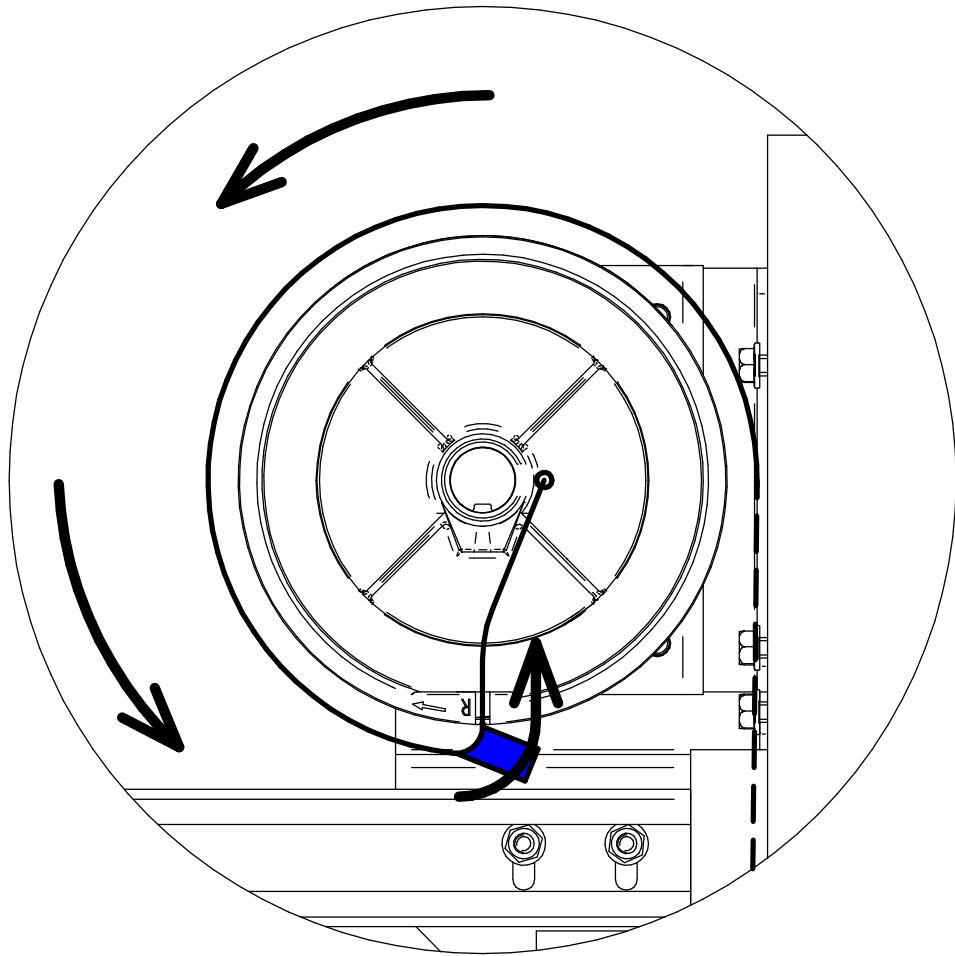
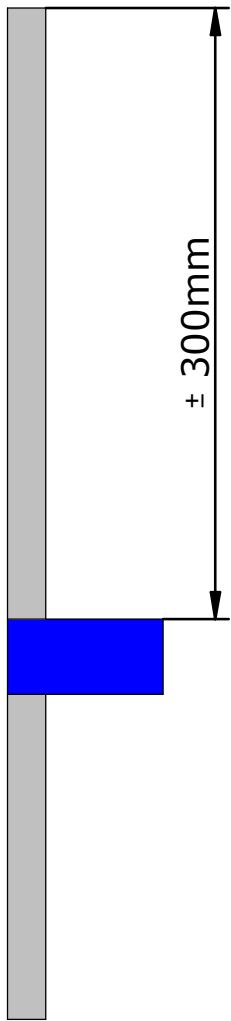




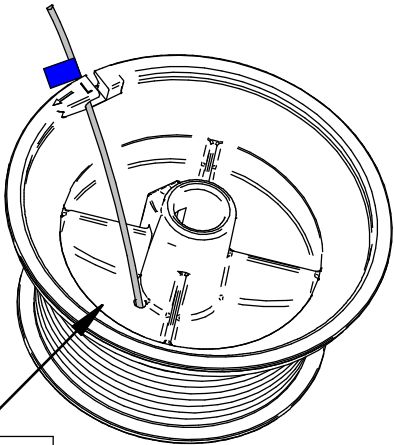




1

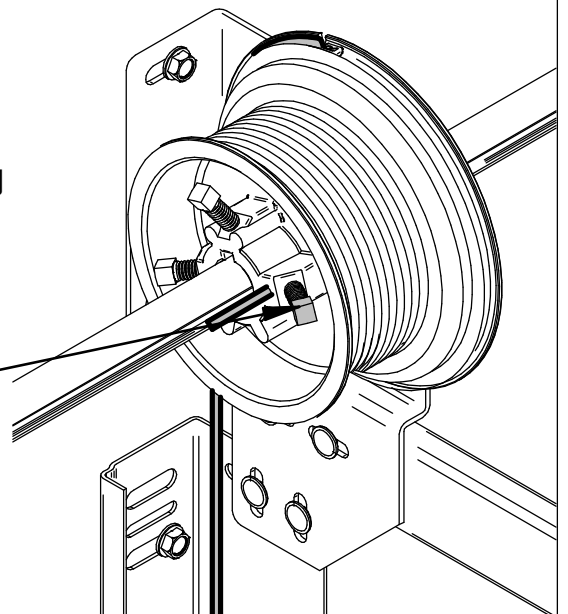
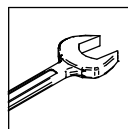


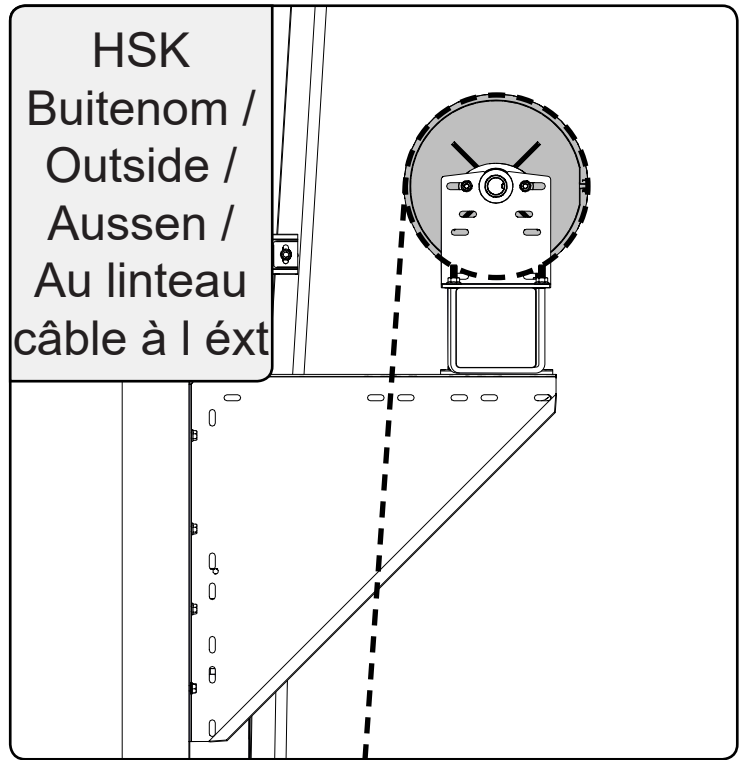
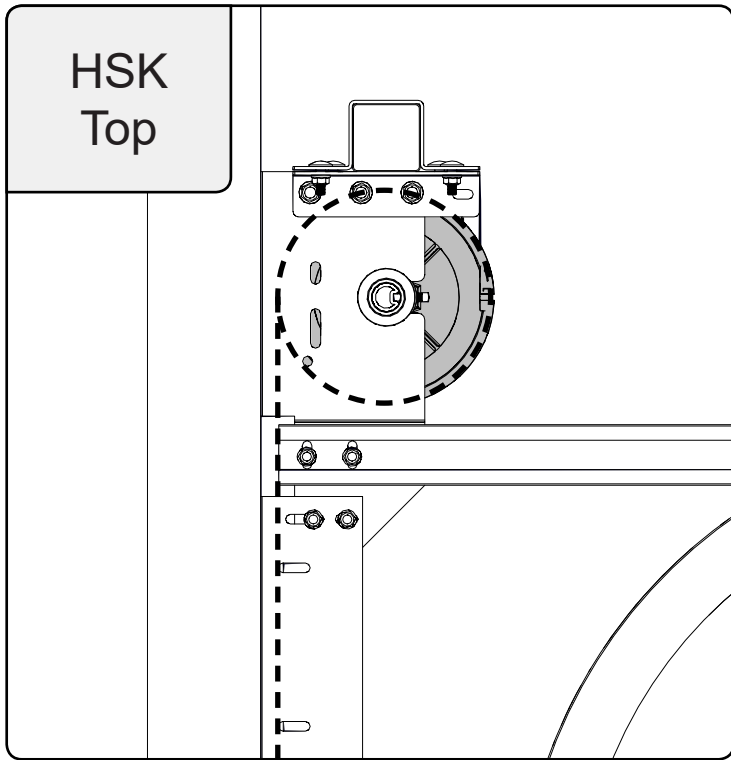
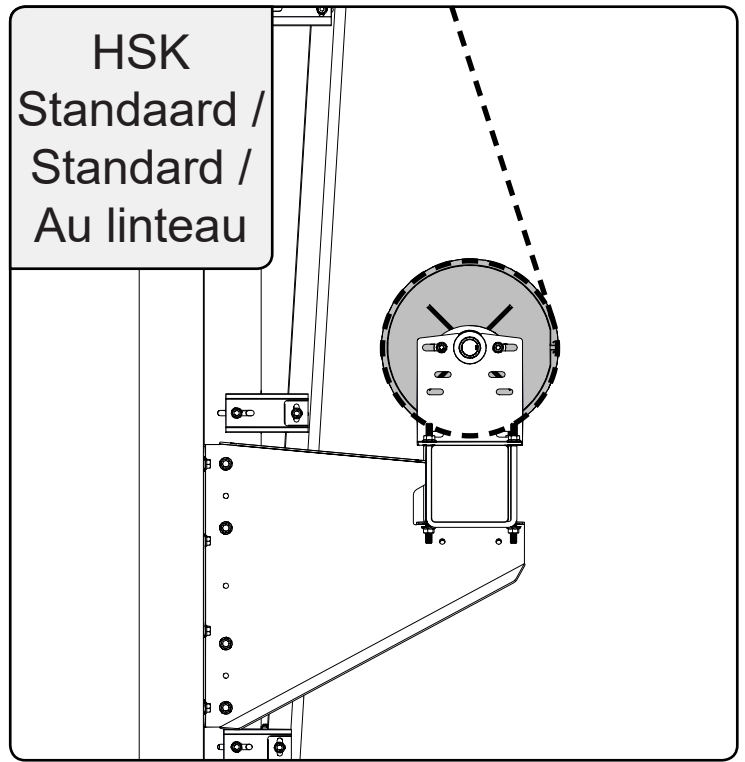
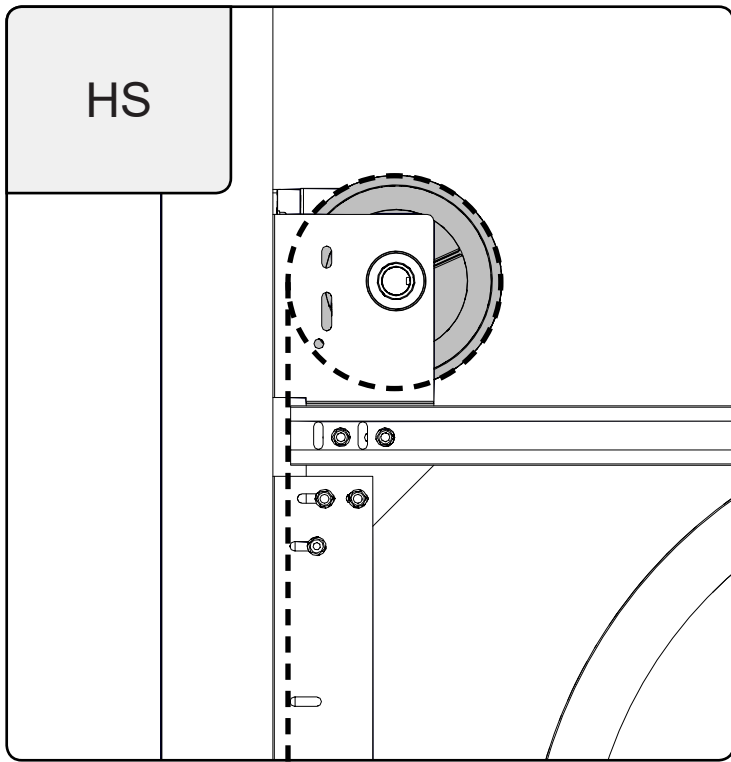
2



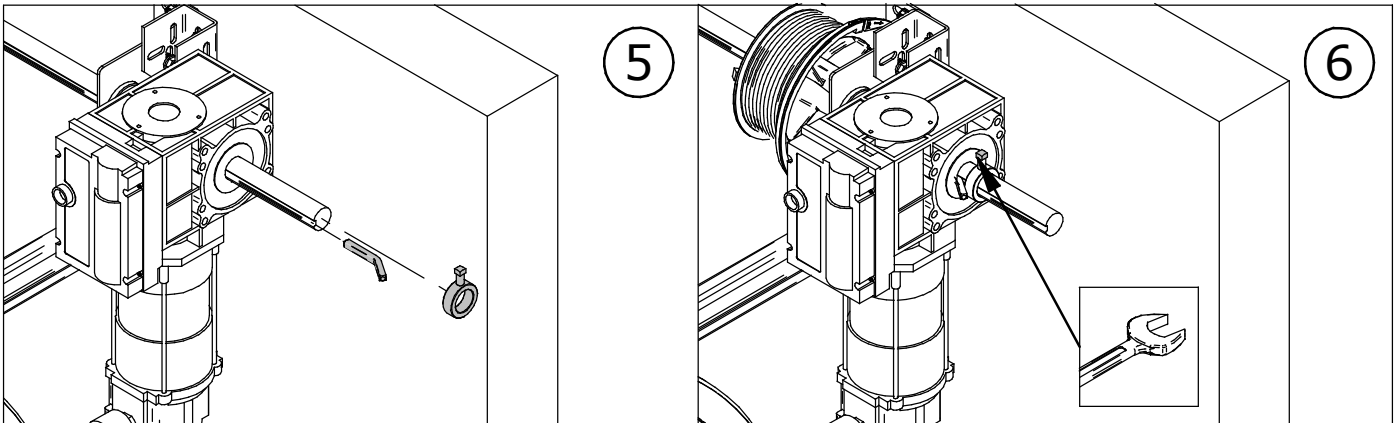
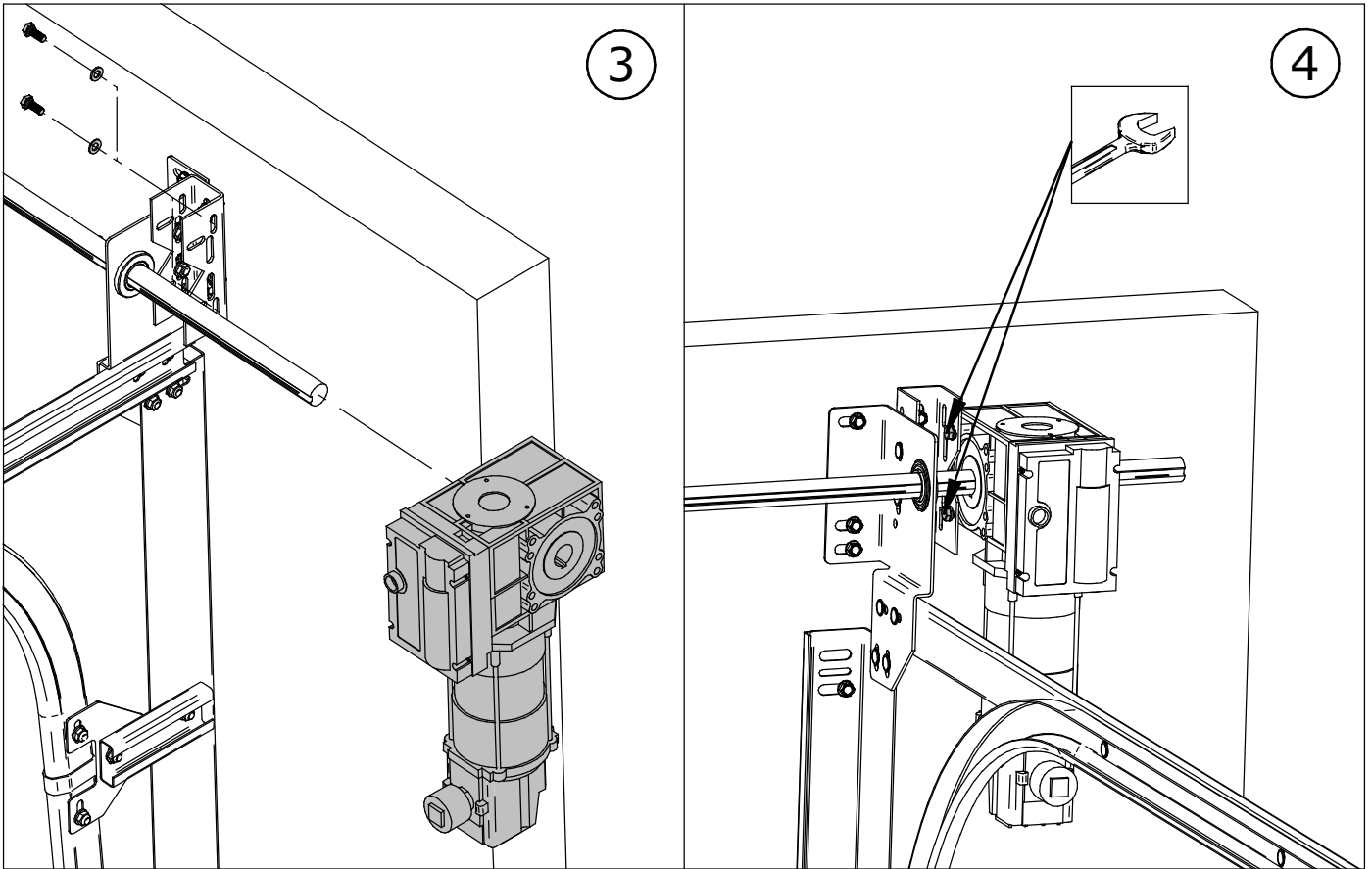
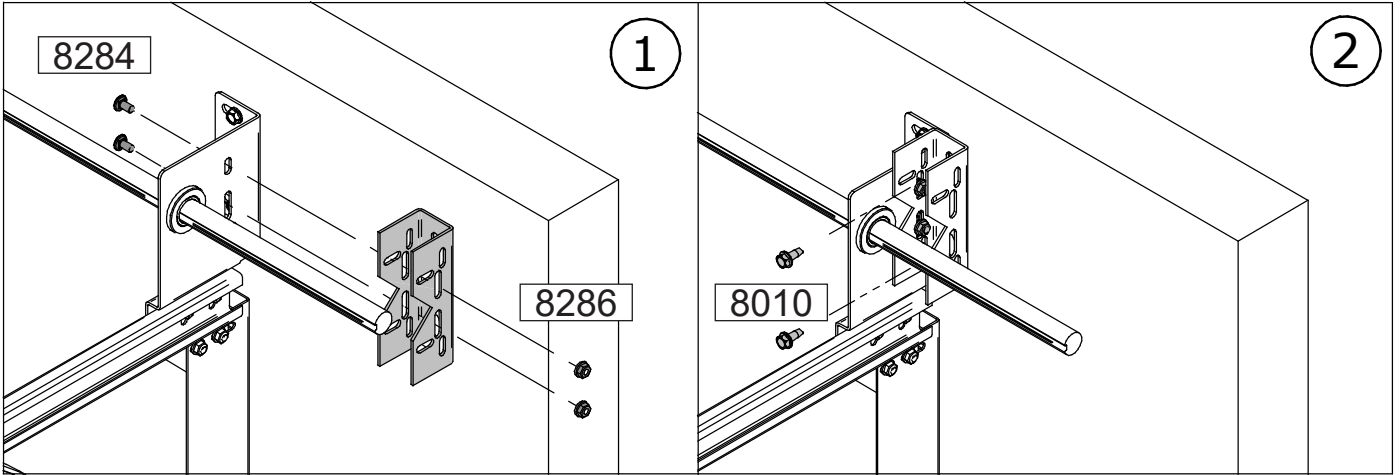
3

- $\frac{1}{2}$ x Veiligheidswinding
- $\frac{1}{2}$ x Sicherheitswickelung
- $\frac{1}{2}$ x Safety wind
- $\frac{1}{2}$ x Tour de sécurité

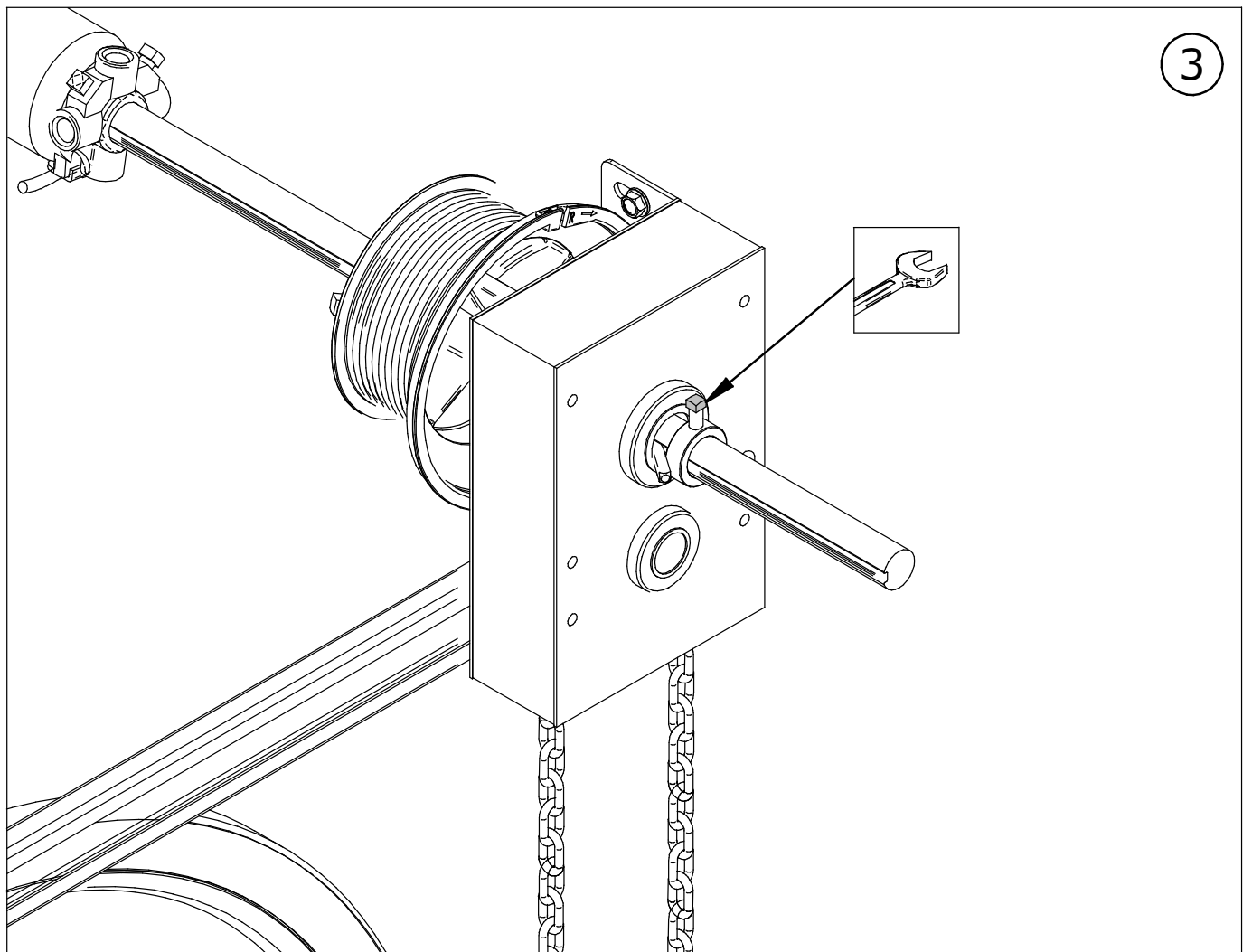
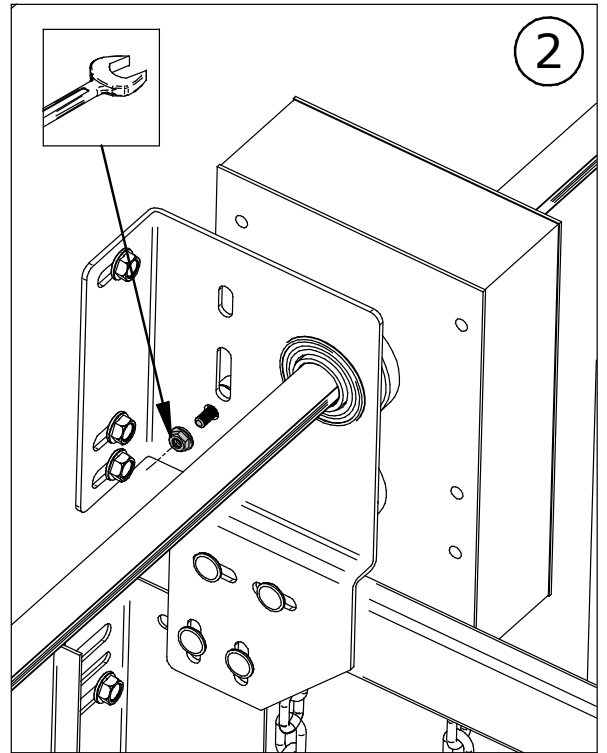
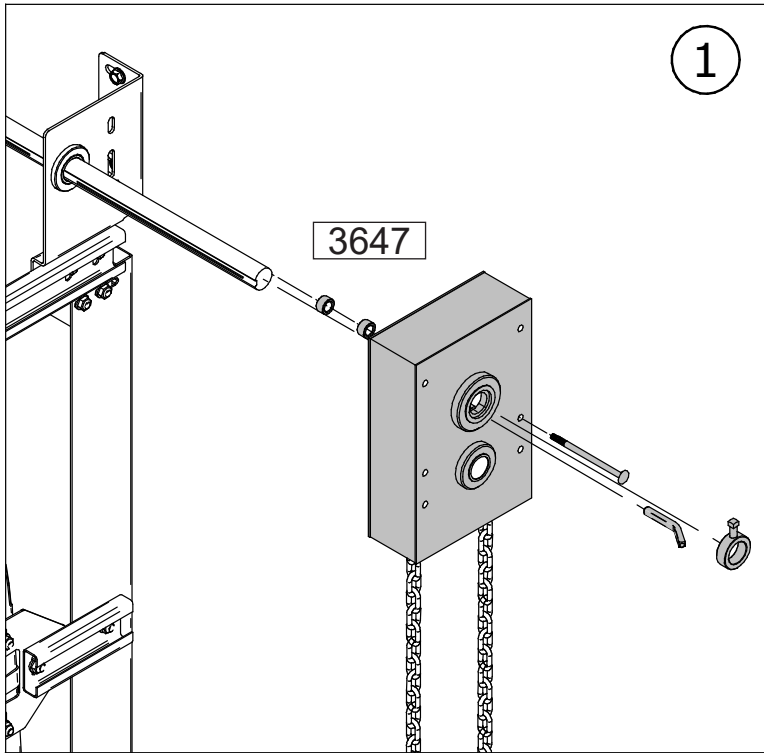




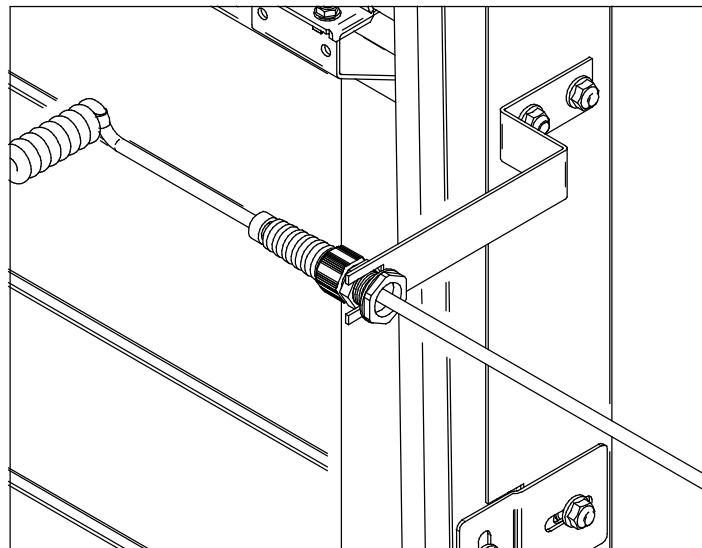
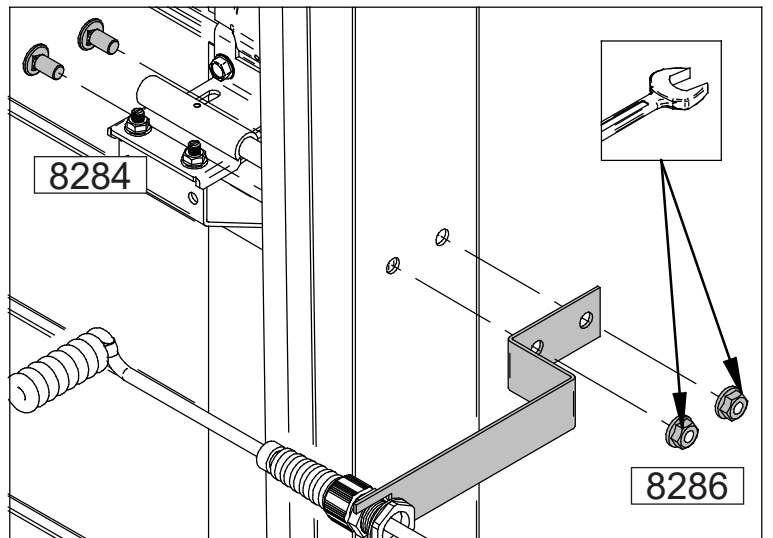
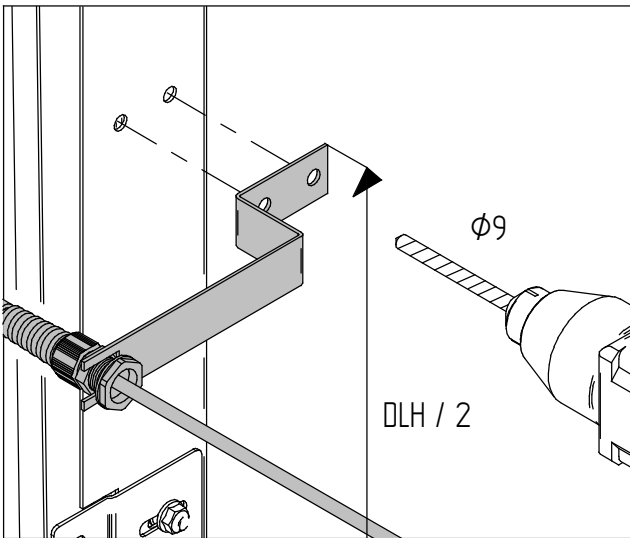
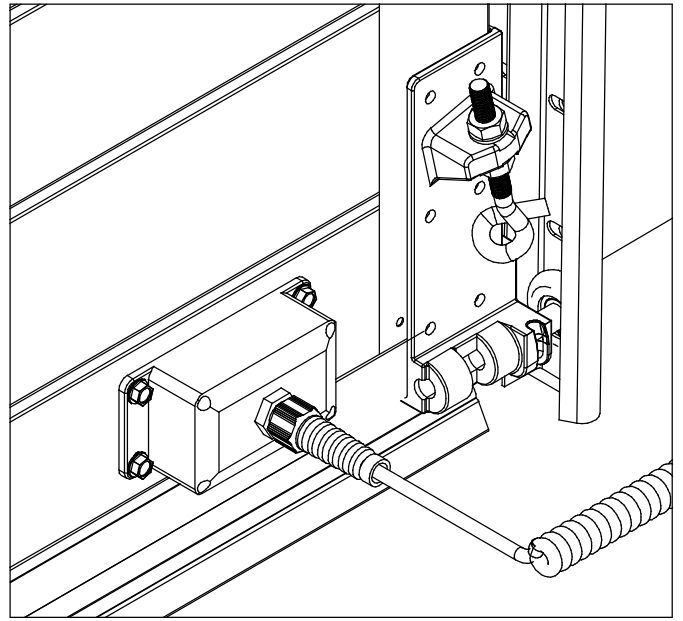
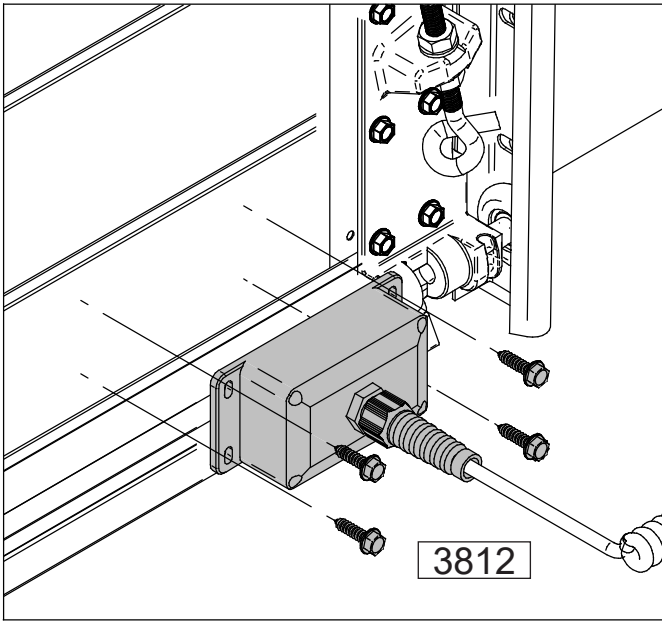
Option / Optie



Option / Optie



Option / Optie





Turns x 360°

PW 12 Bon Hardware Industrie

Pitch Hiift

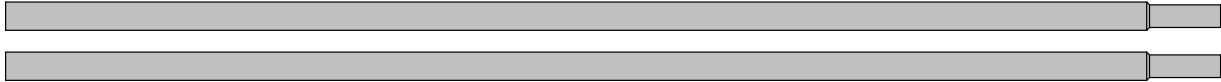
E

Aant	Deurtype	DMB	DMH	Secies	Velden	Beslag	Gewicht	Turns	Klant
								11.4	Klant referentie:
									Transport

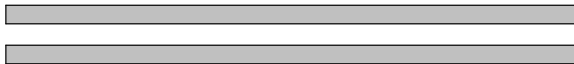


Aant	Eenheid	Art. nr.	Artikel omschrijving	Doos	Lengte	Verpakt / Controle
1	-		Springs Left 6,00x51x950 Powdercoated			<input type="checkbox"/> <input type="checkbox"/>
1	-		Springs Right 6,00x51x950 Powdercoated			<input type="checkbox"/> <input type="checkbox"/>

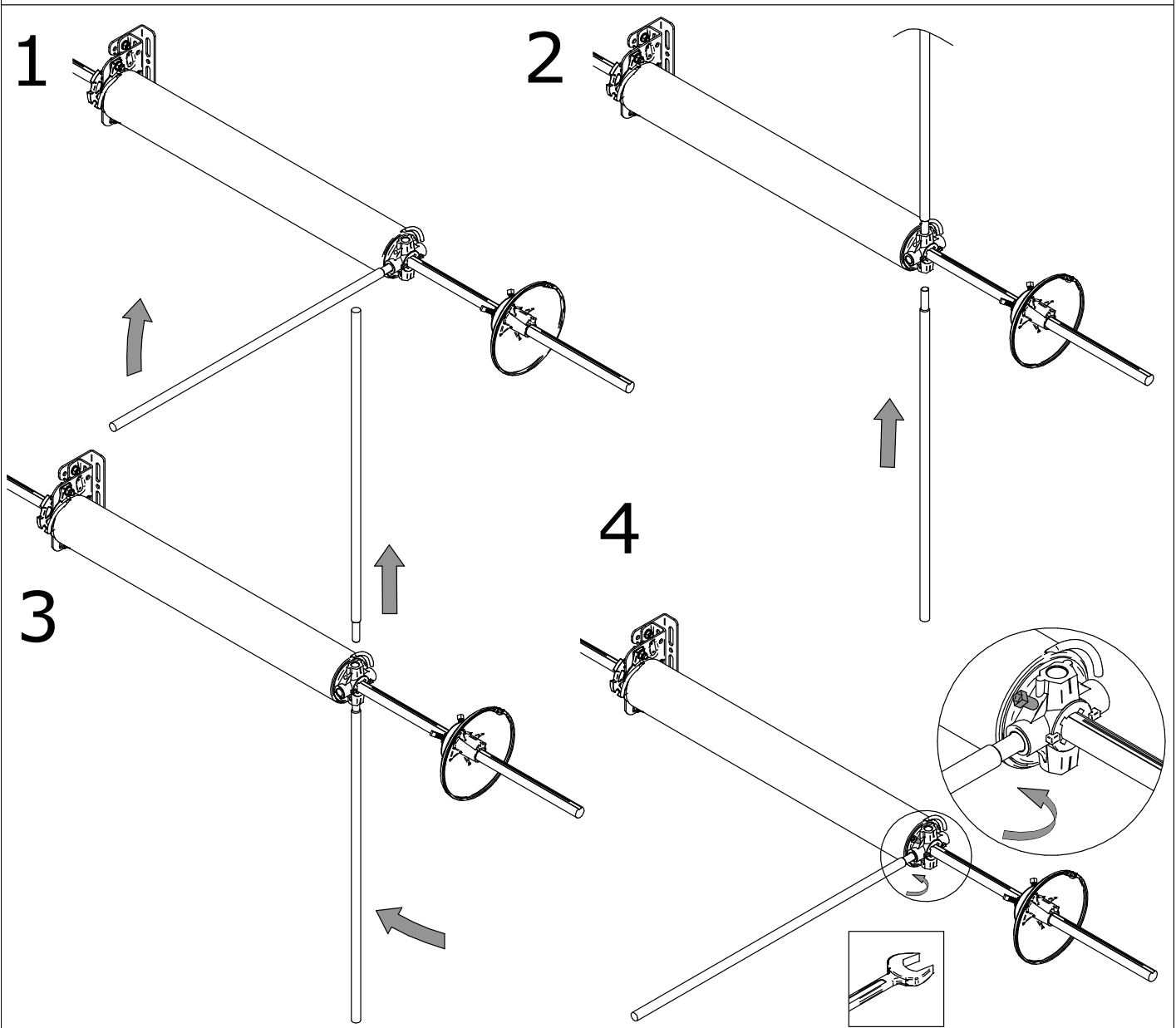
VEER / FEDER / SPRING / RESSORT < 152 mm



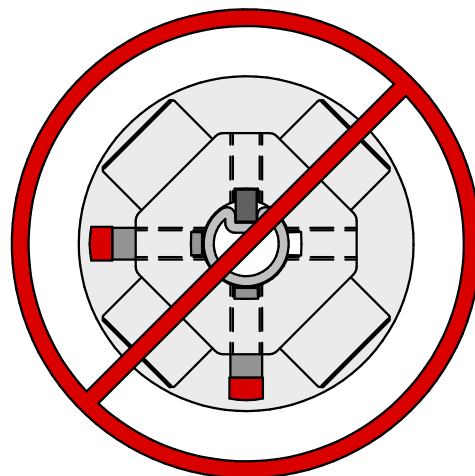
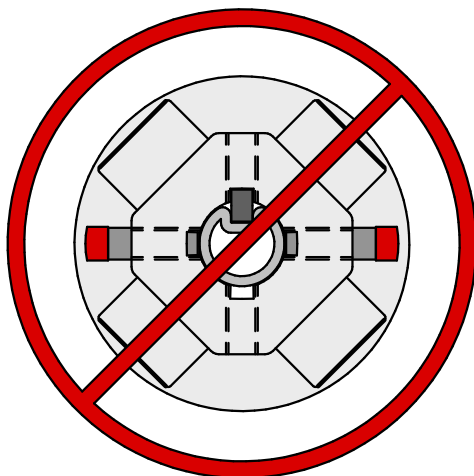
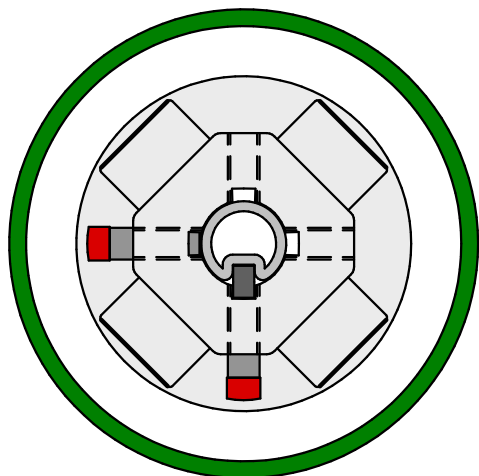
VEER / FEDER / SPRING / RESSORT < 67 mm

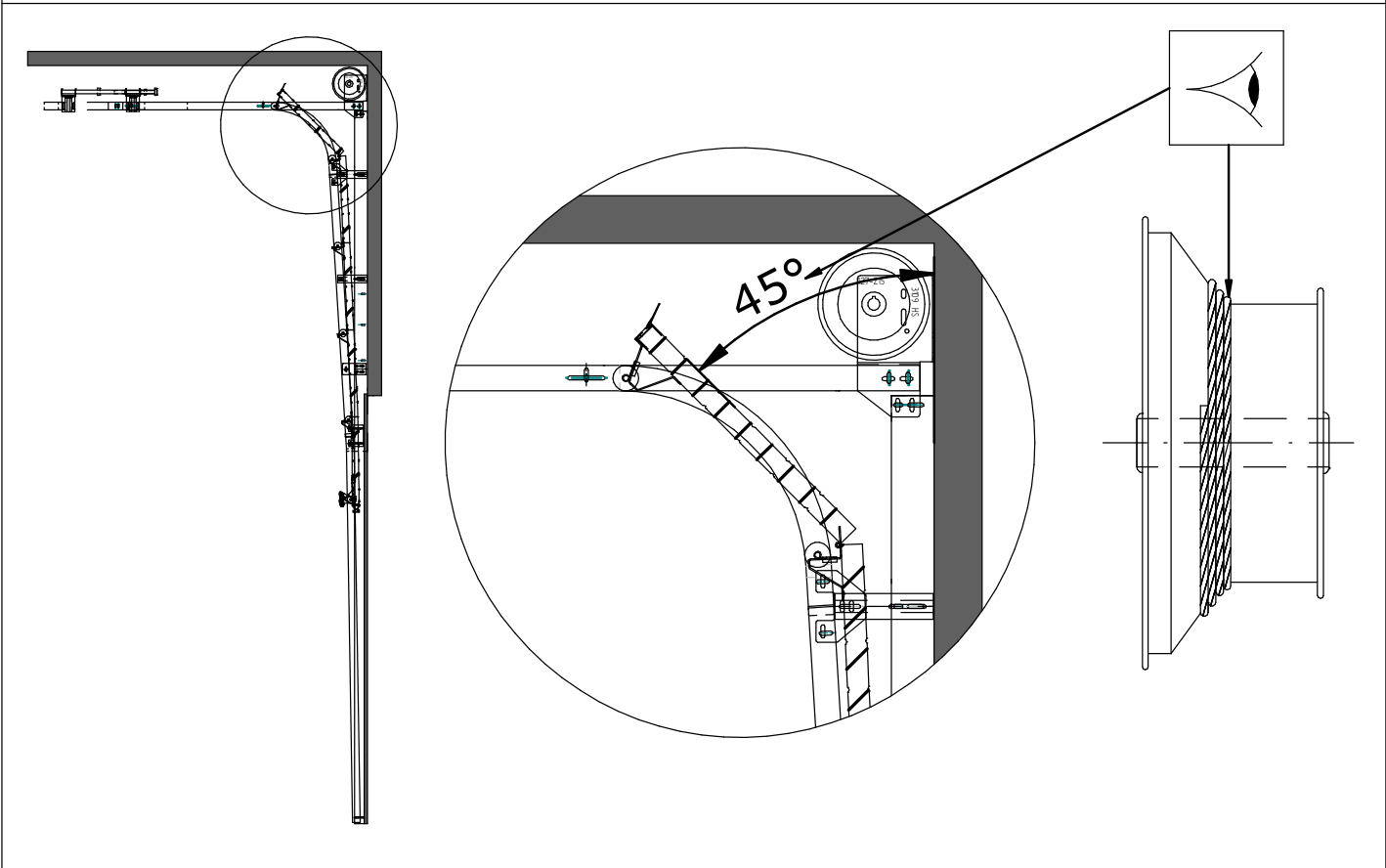
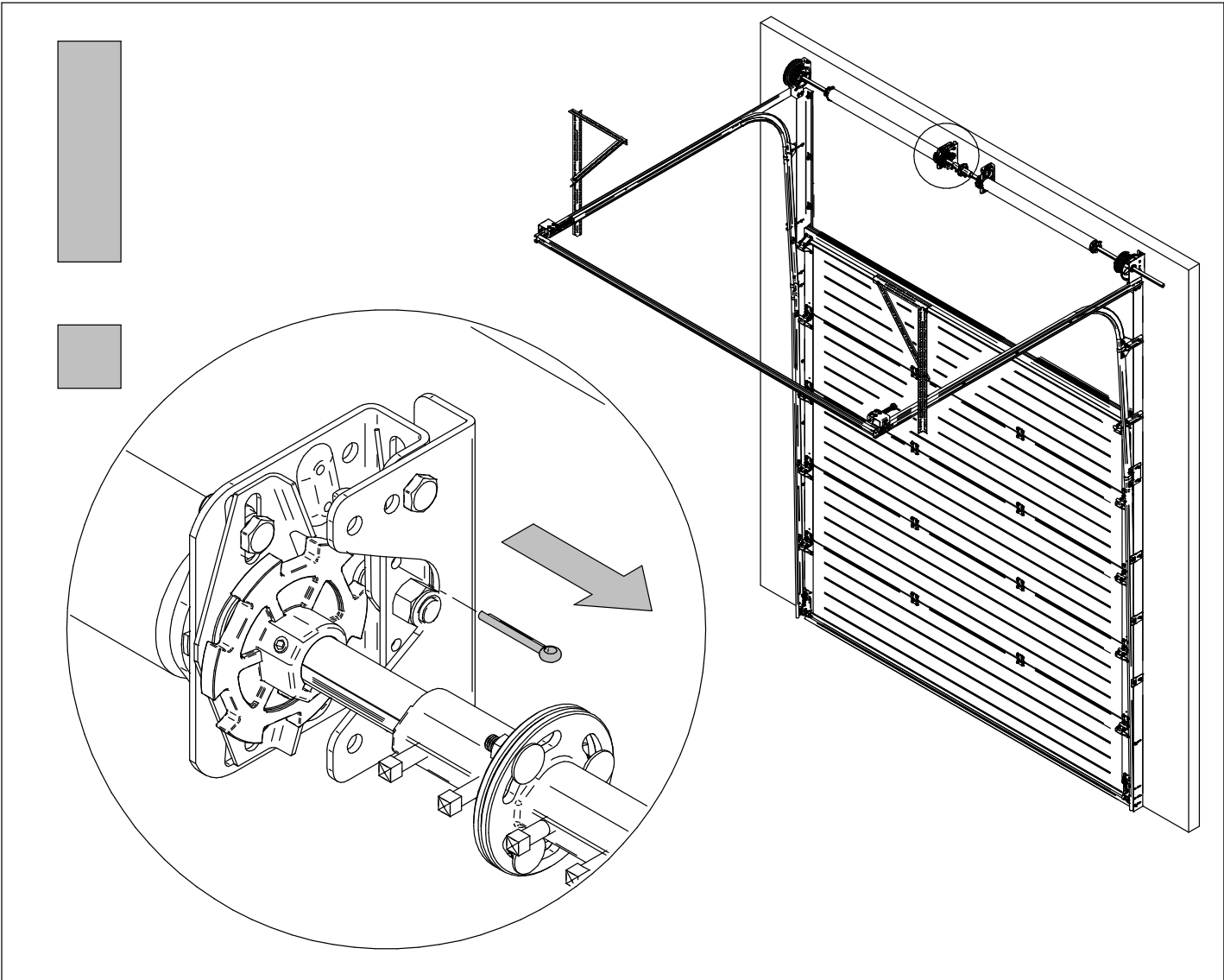


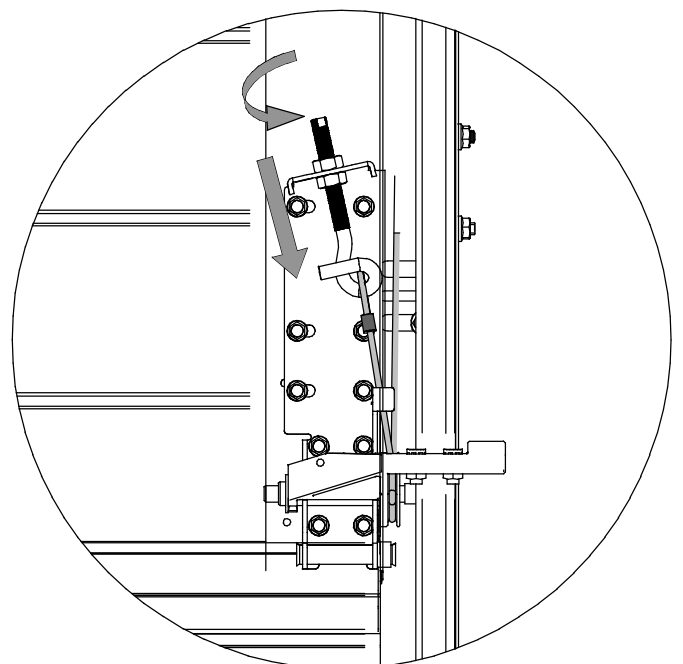
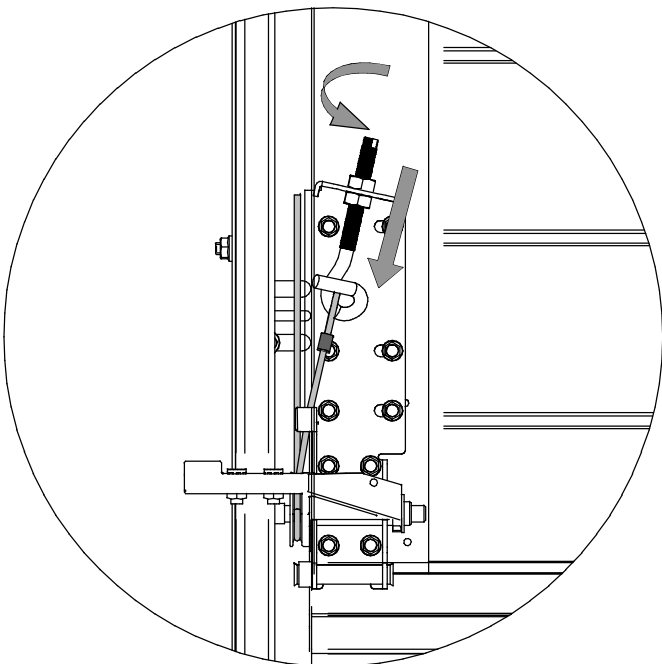
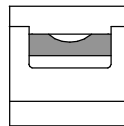
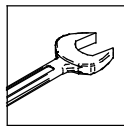
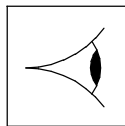
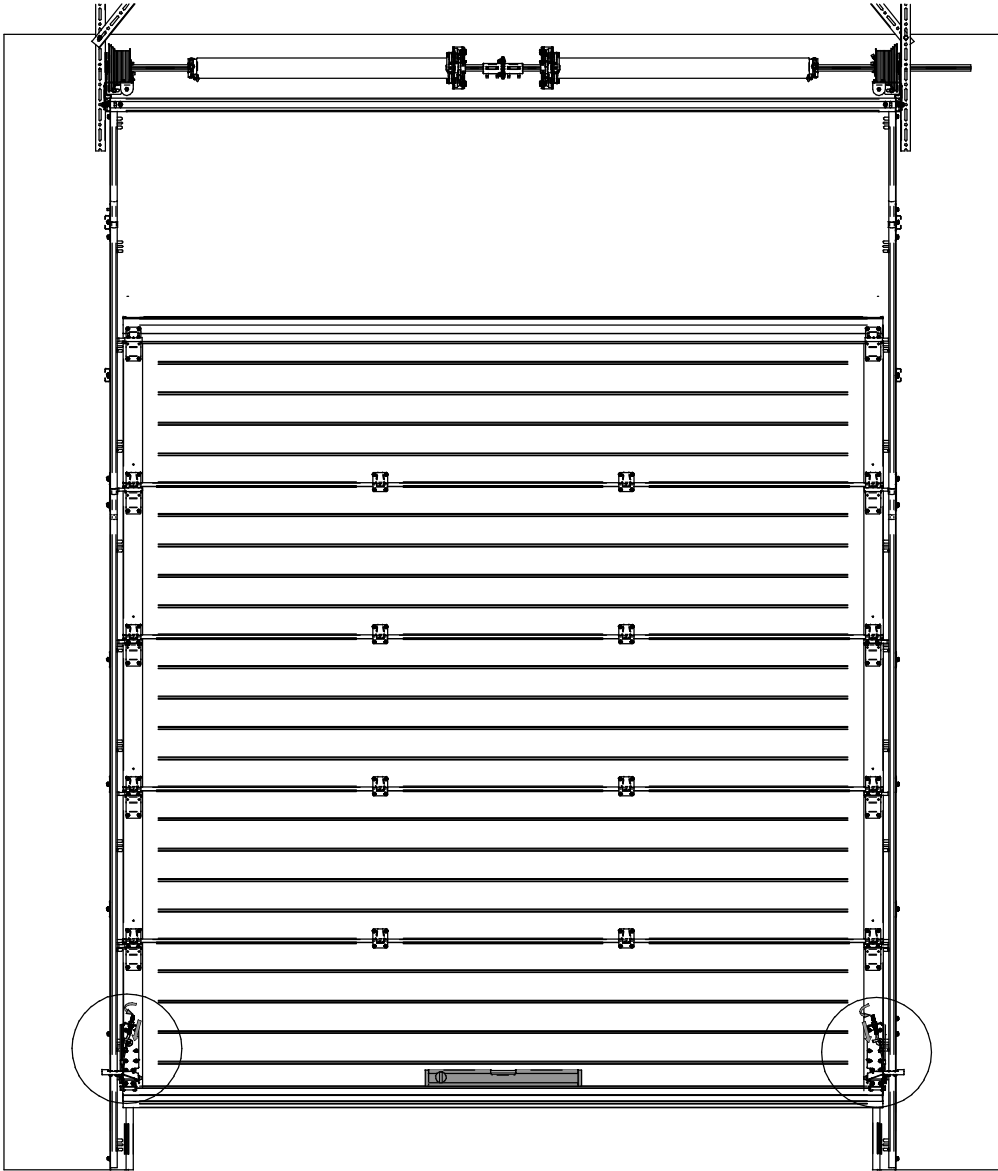
STAAL / STAHL / STEEL / ACIER 52

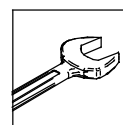
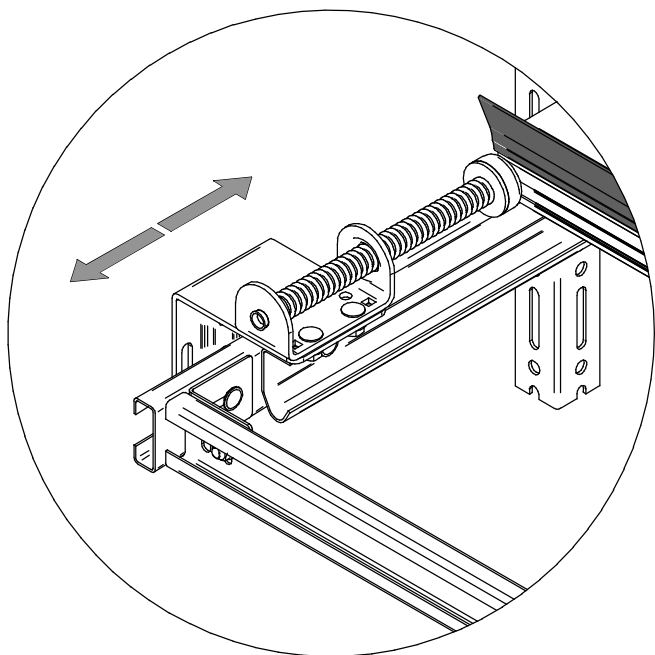
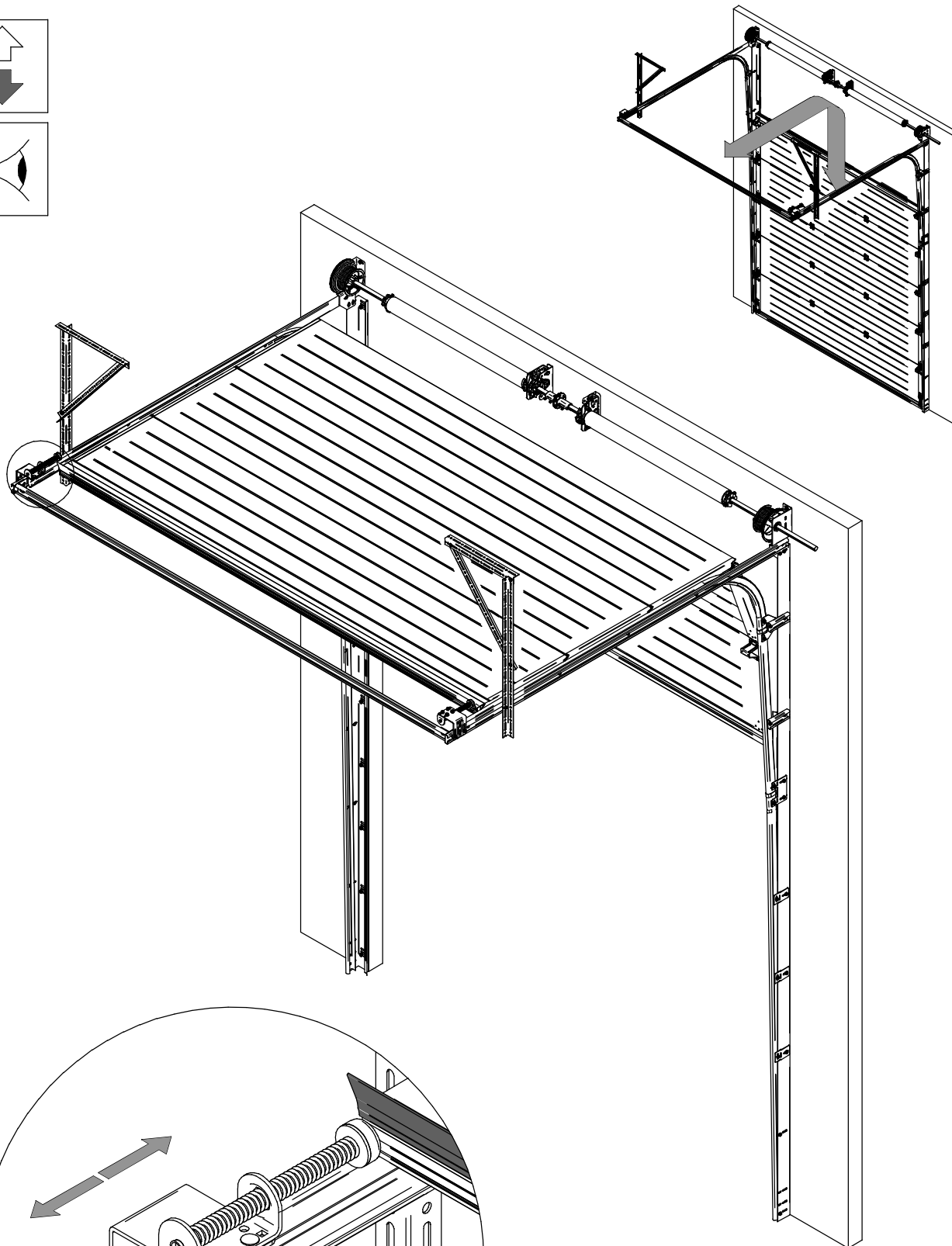
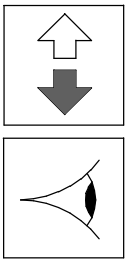


NL: Correcte wijze vastzetten van spankop
EN: Correct fastening of winding plug
DE: Richtige montage Feder spannkopf
FR: Fixation correcte du mandrin de tension

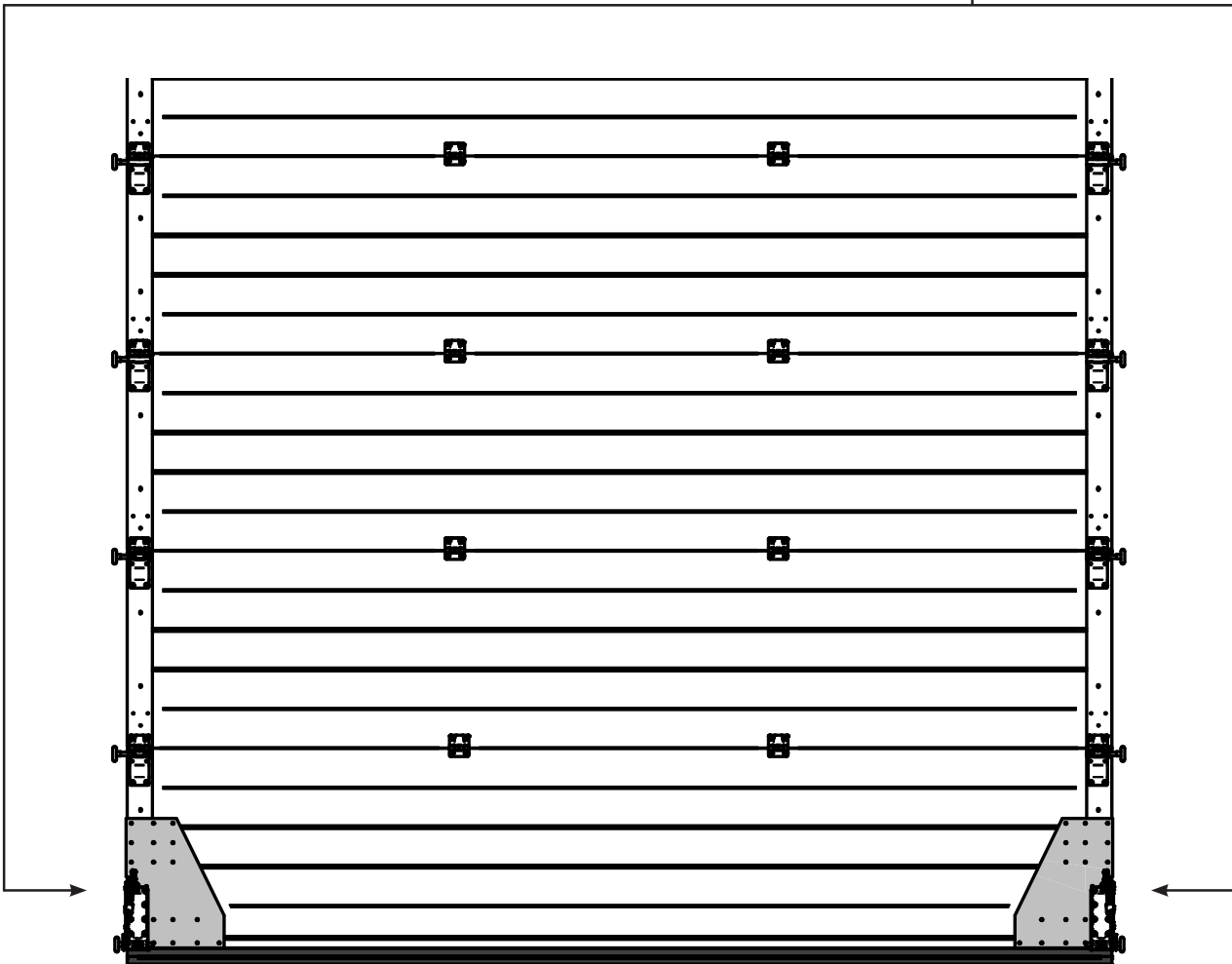
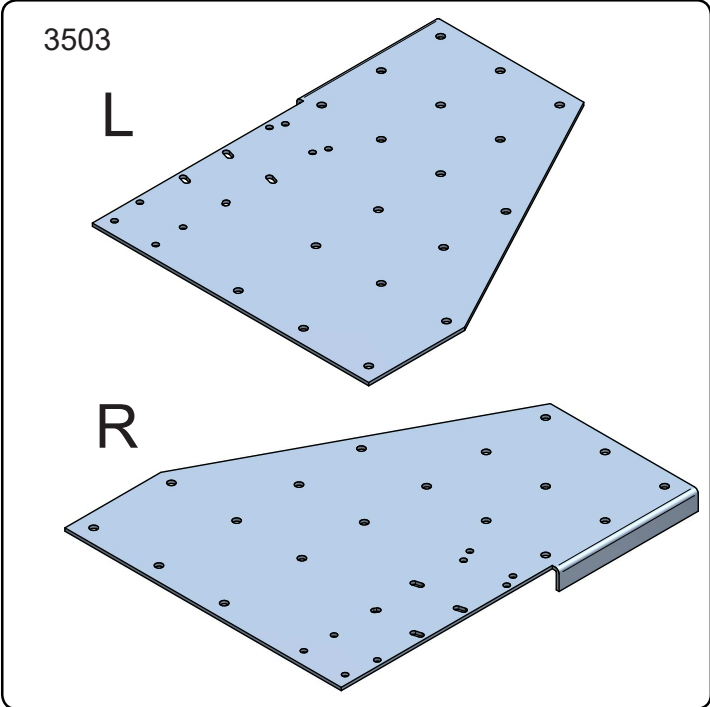
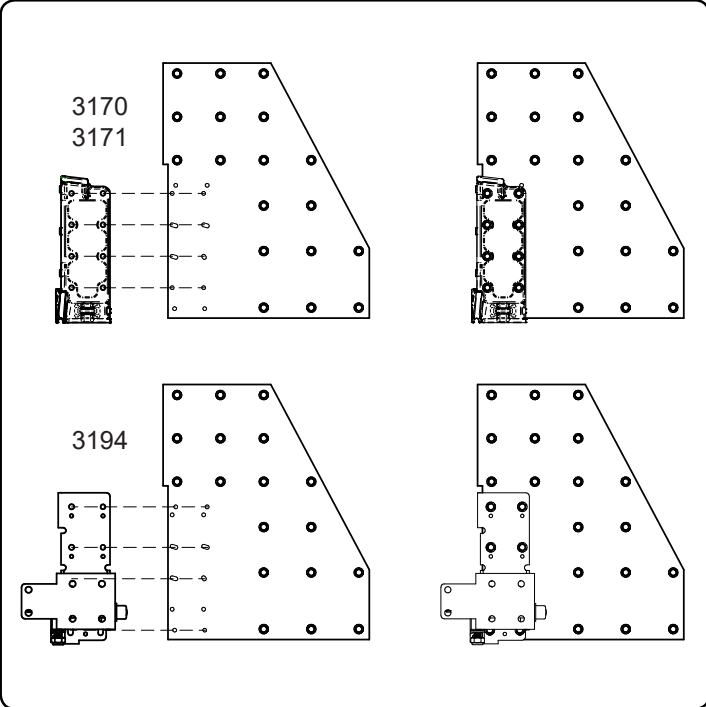






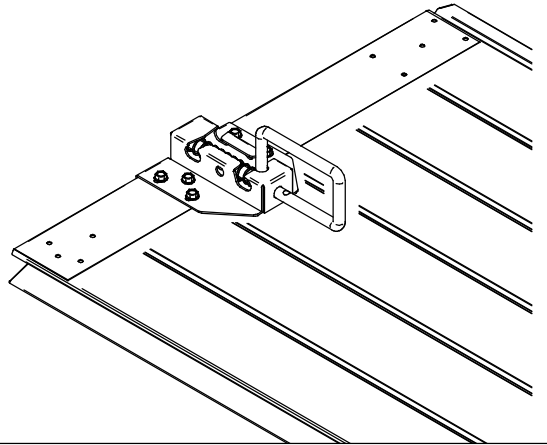
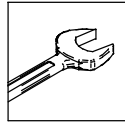
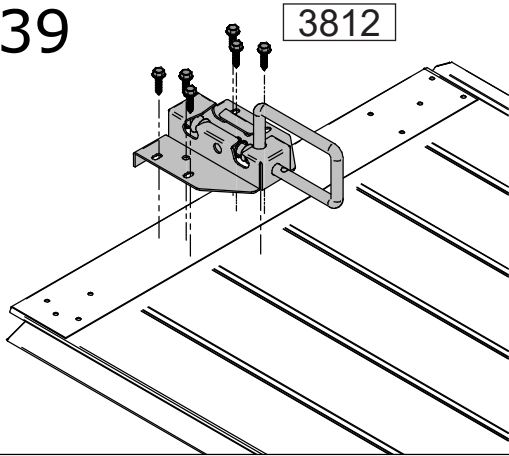


Option / Optie

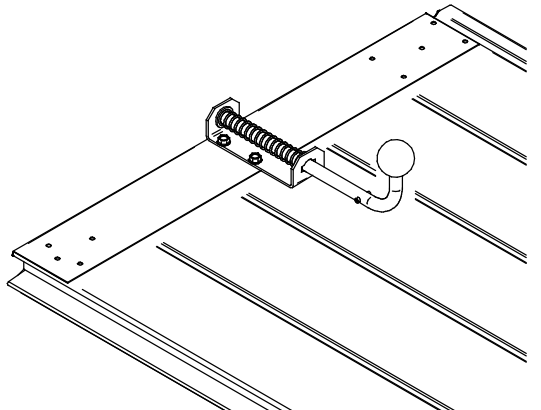
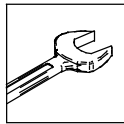
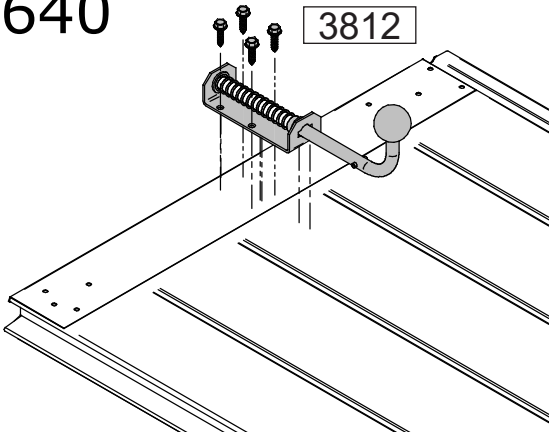


Option / Optie

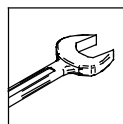
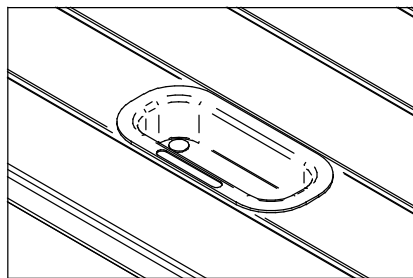
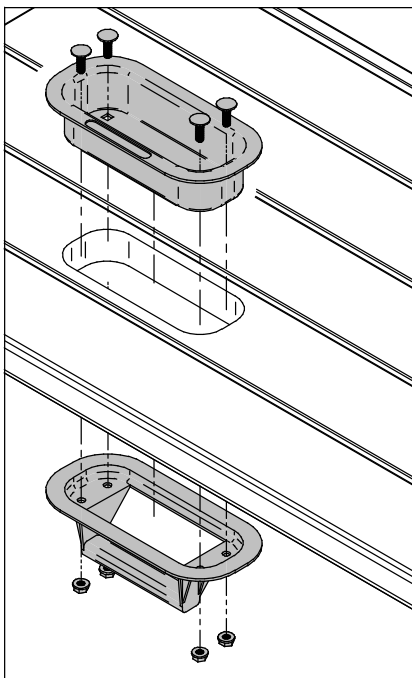
3639



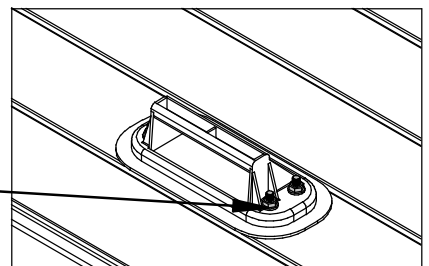
3640



3850

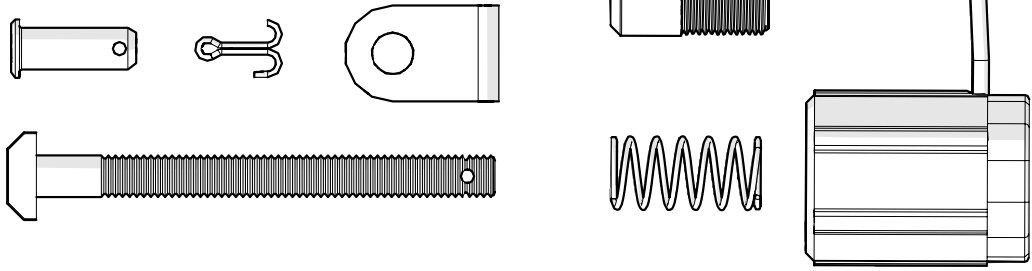


4x

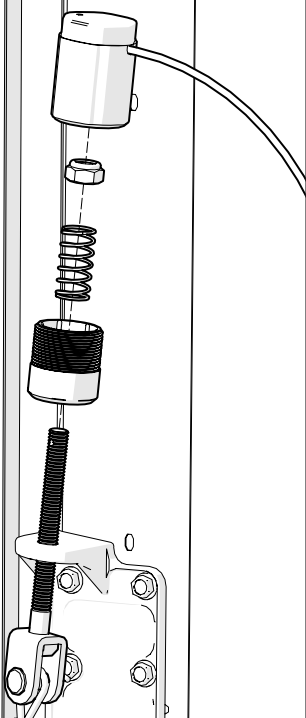


Option / Optie SCD

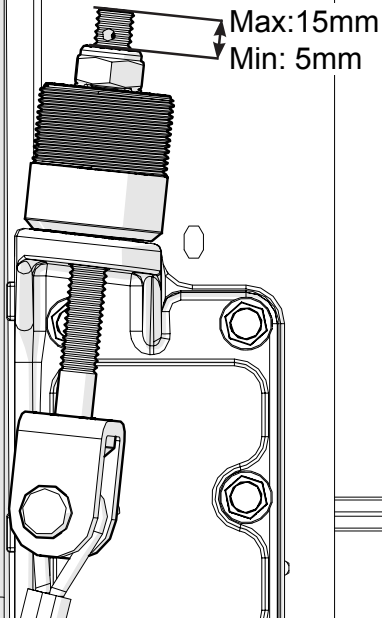
Parts



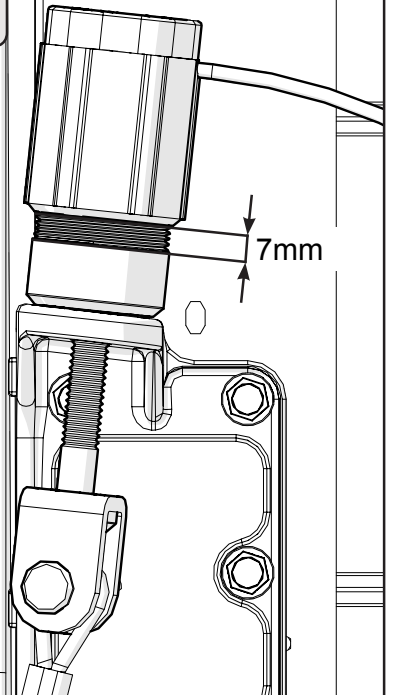
1



2

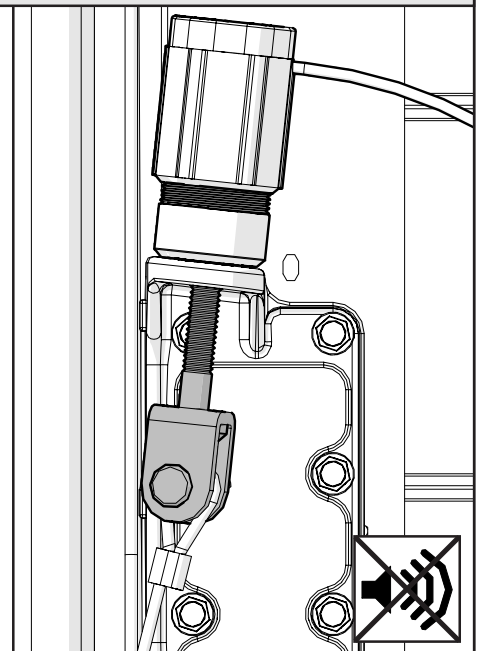
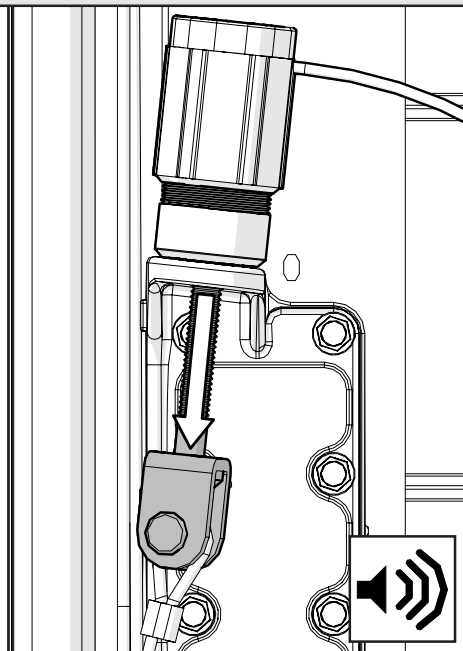
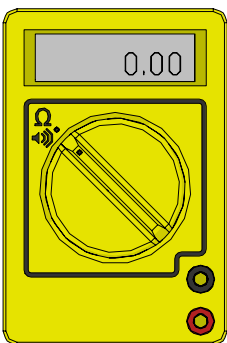


3

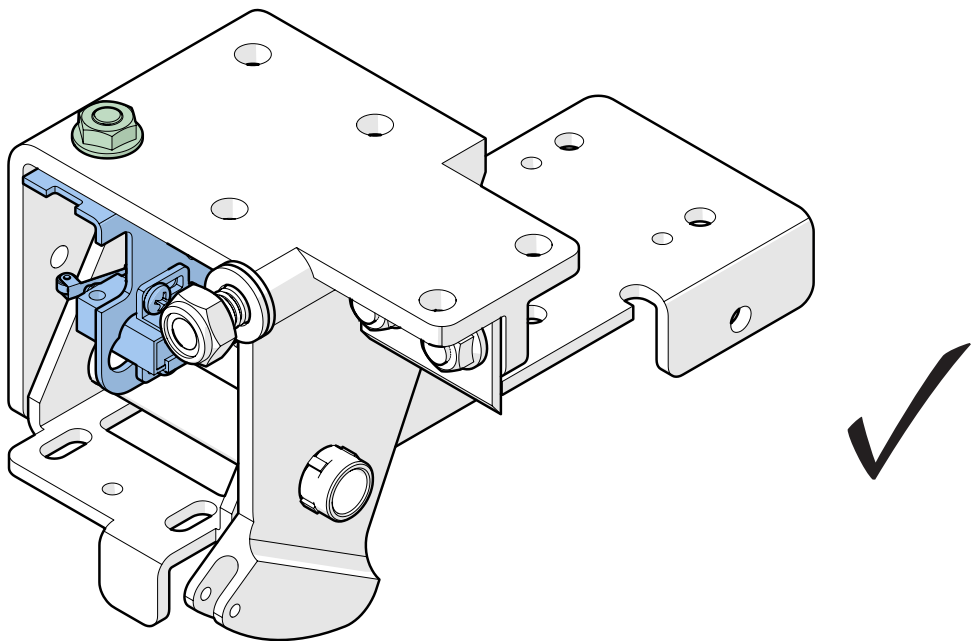
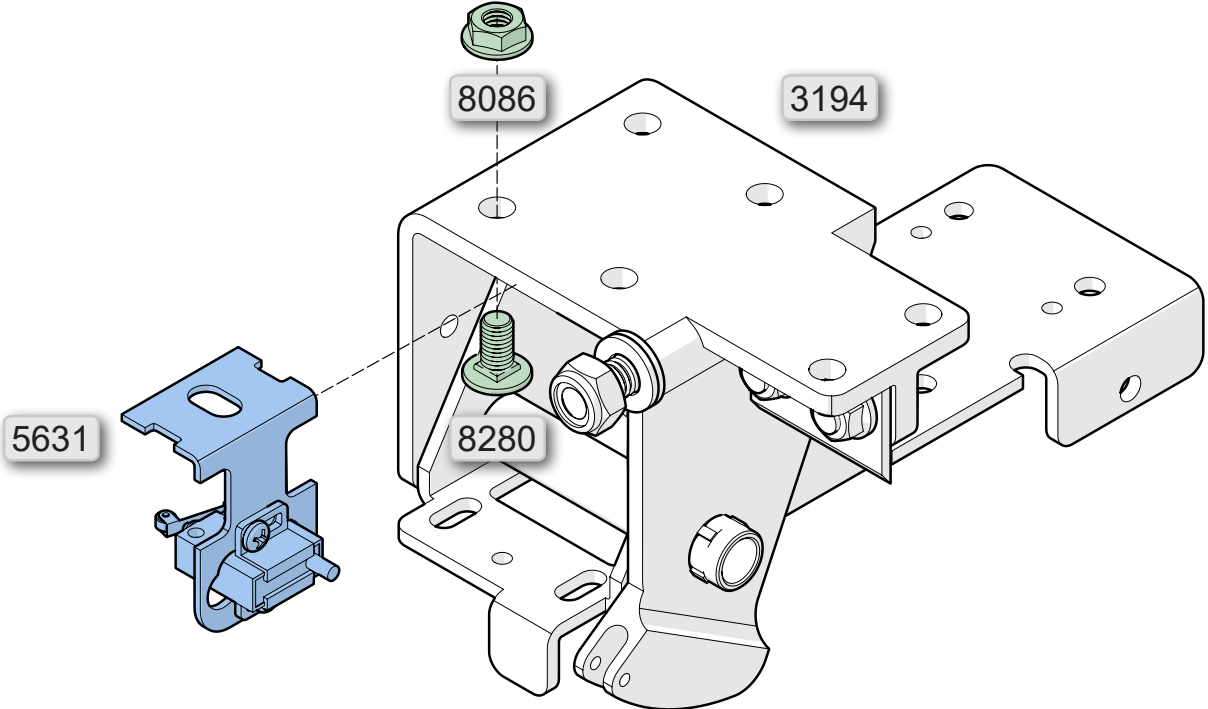


Check

NC-Switch



Option / Optie



Option / Optie

NL: Lichtlijst **EN:** Light curtain **DE:** Lichtgitter **FR:** Barrières immatérielles de sécurité

NL: Montagehandleiding Lichtlijst NS/HS/VS

EN: Assembly manual Light curtain NL/HL/VL

DE: Montageanleitung Lichtgitter NS/HS/VS

FR: Manuel de montage Barrières immatérielles de sécurité LN/LH/LV

